



## OPTIFLUX 系列及其它 技术数据表

### 电磁流量计

- OPTIFLUX 1300 / 2300 / 4300 / 5300 / 6300 电磁流量计，拥有强大的自诊断功能，有各种安装接口，有各种衬里和电极材料，最高精度可达 0.15%，重复性 0.06%
- OPTIFLUX 2100 / 4100 电磁流量计（IFM 4080 升级换代产品，有自诊断功能）
- K300 一体型电磁流量计 / K 450 C + F 电磁流量计
- 高压电磁流量计



**KROHNE**



## 常用型

### 转换器



**IFC 300**  
高精度自诊断

**IFC 100**  
智能诊断型

### 传感器



**OPTIFLUX 1000**  
夹持式

**OPTIFLUX 2000**  
橡胶衬里

**OPTIFLUX 4000**  
四氟、PFA 衬里

**OPTIFLUX 5000**  
陶瓷型 (夹持 / 法兰)

**OPTIFLUX 6000**  
卫生接口

## 经济型



**K 300 (一体型)**  
模拟量



**K 450 (一体或分体型)**  
模拟量 (带显示)

## 特殊型



**OPTIFLUX 4040 C**  
两线制



**TIDALFLUX 4110 PF**  
非满管



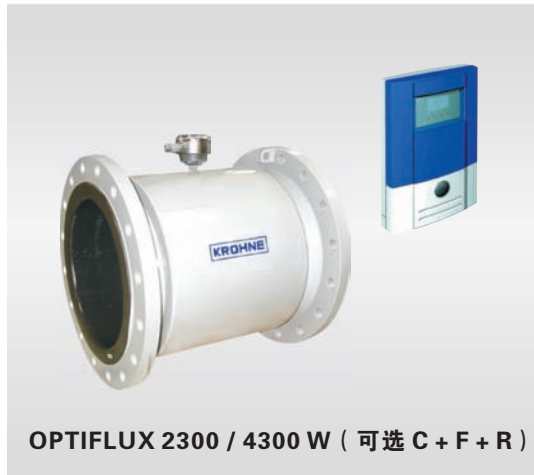
**OPTIFLUX 6300 C**  
卫生型



**BATCHFLUX 5015 C**  
灌装式

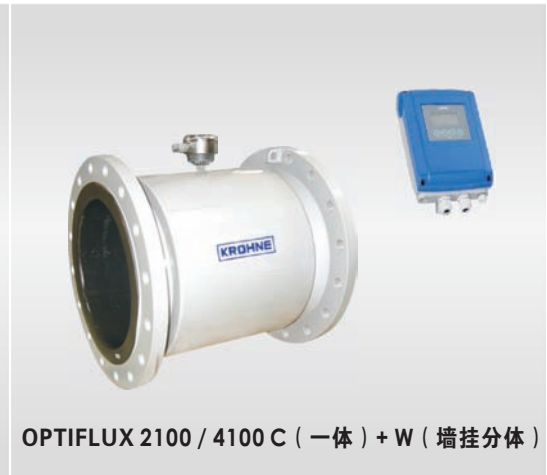
1. 性能简介	1- 5
2. 常用产品	
2.1 OPTIFLUX 2300 / 4300 电磁流量计	6
2.1.1 IFC 300 信号转换器	6- 16
2.2 OPTIFLUX 2100 / 4100 电磁流量计	17
2.2.1 IFC 100 信号转换器	17- 21
2.3 OPTIFLUX 2000 / 4000 传感器	22- 24
2.4 IFS / 4000-HP 高压传感器	25
2.5 M 900 电磁流量计传感器	26
2.6 OPTIFLUX 1300 夹持型电磁流量计	27
2.7 OPTIFLUX 5300 S W 陶瓷型夹持式电磁流量计	28
2.7.1 OPTIFLUX 5300 FL 法兰型	29
2.8 OPTIFLUX 6300 卫生接口型电磁流量计	30- 31
3. 经济型	
3.1 K 300 一体型电磁流量计	32- 33
3.2 K450 C + F 电磁流量计	34- 35
4. 选型与安装	
4.1 传感器口径选择	36- 37
4.2 电极形式 / 材料选择	38
4.3 衬里材料的选择	39
4.4 传感器在管线上的安装	40- 43
5. 常用产品选型编码	44- 45
6. 原理及标定证书	46

## 高精度 智能诊断型



OPTIFLUX 2300 / 4300 W ( 可选 C + F + R )

## 智能诊断型



OPTIFLUX 2100 / 4100 C ( 一体 ) + W ( 墙挂分体 )

口 径	<b>DN 10 ~ 3000</b>	<b>DN 10 ~ 1200</b>
传 感 器 型 号	OPTIFLUX 2000 ( 橡胶 ) / OPTIFLUX 4000 ( 四氟、PFA )	OPTIFLUX 2000 ( 橡胶 ) / OPTIFLUX 4000 ( 四氟、PFA )
精 度	0.2% ( DN10-1600 ) 精度曲线参见 P16	0.3% 精度曲线参见 P21
安 装 方 式	<b>OPTIFLUX 4300 C ( 一体型 ) ; F ( 分体 ) ; W ( 墙挂式 )</b>	<b>OPTIFLUX 4100 C ( 一体型 ) ; W ( 墙挂分体 )</b>
重 复 性	±0.06%	±0.1%
测 量 范 围	0-12m / S ( 流量单位可改变 )	0-12m / S ( 流量单位可改变 )
连 接 法 兰	GB9 115 ( DIN 2501, BS 4504 ) 及 ASME ( ANSI ) 可选择	GB 9115 ( DIN 2501, BS 4504 ) 及 ASME ( ANSI ) 可选择
压 力	0.25M Pa ~ 4.0M Pa ( 最大40bar接口口径分 )	0.6M Pa ~ 4.0M Pa ( 接口口径分 )
衬 里 材 料	PTFE、PFA ( 耐负压 )、ETFE ( 进口 ) 橡胶、聚氨酯	PTFE、PFA ( 耐负压 )、橡胶、聚氨酯
电 极 材 料	Mo2Ti、HC、HB、铂铱、白金、Ta、Ti	Mo2Ti、HC、HB、铂铱、白金、Ta、Ti
电 极 形 式	标准、刮刀 ( RE )、可更换 ( WE ) ( RE / WE 时 ≥ DN 350 )	标准、刮刀 ( RE )、可更换 ( WE ) ( RE / WE 时 ≥ DN 350 )
传 感 器 防 护 等 级	IP67 / IP68 ( 可选 )	IP67 / IP68 ( 可选 )
电 导 率	>1 μs / cm ( 水 > 20 μs / cm )	>5 μs / cm ( 水 > 20 μs / cm )
介 质 最 高 温 度	<b>一体型 ≤ 130°C, 分体型 ≤ 180°C ( 橡胶 80°C )</b>	<b>一体型 ≤ 130°C, 分体型 ≤ 180°C ( 橡胶 80°C )</b>
环 境 温 度	<b>-40°C ... +65°C</b>	<b>-40°C ... +65°C</b>
转 换 器 型 号	<b>IFC300</b>	<b>IFC 100</b>
输 出 信 号	4-20 mA 电流信号, 频率 / 脉冲输出, 无源触点输出	4-20 mA 电流信号, 频率 / 脉冲输出, 无源触点输出
电 源	<b>AC : 100 - 230V、DC : 24V</b>	<b>AC : 100 - 230V、DC : 24V ( 可选 )</b>
自 诊 断	在线持续的应用诊断、装置 诊断和精度检查	有
空 管 置 零	有	有
通 讯	RS 485 / Modbus、FF、PROFIBUS PA / DP 或 HART	HART 为标配, 其它准备中
防 爆	EEx、FM、CSA、SAA、TIIS	准备中
语 言	英语、德语、法语, 其他准 备中	英语、德语、法语, 其他准 备中
产 品 标 准	Q / YXQZ1	Q / YXQZ1
贸 易 计 量 认 证	KIWABKR 618 / 4、OIML、R 49、OIML、R 117	

转换器说明详见 P 6

转换器说明详见 P 17

刮刀电极  $\geq$  DN 50

模拟量型



口 径	DN 50 ~ 300	DN 10 ~ 300
传 感 器 型 号	M 900	K 300
精 度	0.3% 精度曲线参见 P16	$\leq 1\%$
安 装 方 式	C (一体型) W (墙挂)	一体型
重 复 性	$\pm 0.1\%$	$\pm 0.1\%$
测 量 范 围	0-12m / S (流量单位可改编)	0-11m / S
连 接 法 兰	GB 9115 (DIN 2501, BS 4504) 及部分 ASME (ANSI) 可选择	GB 9115 (DIN 2501, BS 4504) 及部分 ASME (ANSI) 可选择
压 力	最高压力为 40 bar, 更高可向科隆咨询	最高压力为 40 bar, 更高可向科隆咨询
衬 里 材 料	PTFE、橡胶、聚氨酯	PTFE、橡胶、聚氨酯
电 极 材 料	Mo2Ti、HC、HB、铂铱、白金、Ta、Ti	Mo 2 Ti、HC、HB、铂铱、白金、Ta、Ti
电 极 形 式	标准、刮刀 (RE)、可更换 (WE) (RE / WE 时 $\geq$ DN 50)	标准、刮刀 (RE)、可更换 (WE) (RE / WE 时 $\geq$ DN 50)
传 感 器 防 护 等 级	IP 67 / IP 68 (可选)	IP 65
电 导 率	$> 5 \mu s / cm$ (水 $> 20 \mu s / cm$ )	$> 20 \mu s / cm$
介 质 最 高 温 度	一体型 $\leq 130^{\circ}C$ , 分体型 $\leq 180^{\circ}C$ (橡胶 $80^{\circ}C$ )	$\leq 80^{\circ}C$
环 境 温 度	$-40^{\circ}C \dots +65^{\circ}C$	$-25^{\circ}C \dots +60^{\circ}C$
转 换 器 型 号	IFC 100 或 IFC 300	K 300
输 出 信 号	4 - 20mA 电流信号, 频率 / 脉冲输出, 无源触点输出	4 - 20 mA 电流信号
电 源	AC: 100 - 230V、DC: 24V (可选)	AC: 110 或 220V
自 诊 断	有	无
空 管 检 测	有	无
通 讯	PROFIBUS、FIELDBUS 或 HART (IFC300)	无
防 爆		无
语 言	英语、德语、法语, 其它准备中	无
产 品 标 准		Q / YXQZ1
贸 易 计 量 认 证		

M 900 尺寸重量详见 P 26

详细说明见 P 32

模拟量型



K 450

夹持型



OPTIFLUX 1300

口 径	DN 10 ~ 450	DN 10 ~ 150
传 感 器 型 号	IFS 4000	OPTIFLUX 1000
精 度	≤ 0.5%	0.3%
安 装 方 式	一体型或分体	一体型或分体型
重 复 性	± 0.1%	0.06%
测 量 范 围	0-11m / S	0-12m / s (流量单位可改变)
连 接 法 兰	GB 9115 (DIN 2501, BS 4504) 及部分 ASME (AMSI) 可选择	无
压 力	最高压力为 40 bar, 更高可向科隆咨询	最高压力为 16 bar
衬 里 材 料	PTFE、PFA (耐负压)、橡胶、聚氨酯	PFA
电 极 材 料	Mo2Ti、HC、HB、铂铱、白金、Ta、Ti	HC
电 极 形 式	标准、刮刀 (RE)、可更换 (WE) RE / WE 时 ≥ DN 350	标准
传感器防护等级	IP 67 / IP 68 (可选)	IP 66 / IP 67 / IP 68 (可选)
电 导 率	>5 μs / cm (水 > 20 μs / cm)	>1 μs / cm (水 > 20 μs / cm)
介质最高温度	一体型 ≤ 130°C, 分体型 ≤ 180°C (橡胶 80°C)	≤ 120°C
环 境 温 度	-25°C ... +60°C	-25°C ... +60°C
转 换 器 型 号	K 450	IFC 300 (可选配 IFC 100)
输 出 信 号	4-20 mA 电流信号, 频率输出	4-20 mA 电流信号, 频率 / 脉冲输出, 无源触点输出
电 源	AC: 220 V 或 110 V	AC: 100 - 230 V DC: 24V (可选)
自 诊 断	无	有
空 管 检 测	无	有
通 讯	无	RS 485 / Modbus、FF、PROFI BUS PA / DP 或 HART
防 爆	无	
语 言	无	英语、德语、法语、其他准备中
产 品 标 准	Q / YXQZ1	
贸易计量认证		KIWA BKR 618 / 4, OIML, R 49, OIML, R 117

详细说明见 P 34

详细说明据见 P 27

陶瓷型



卫生型



口 径	DN 2.5 ~ 100 (夹持式)、DN 15 ~ 250 (法兰式)	DN 2.5 ~ 150
传感器型号	OPTIFLUX 5000	OPTIFLUX 6000
精 度	$\pm 0.15\% \pm 1 \text{ mm/s}$	$\pm 0.2\% \pm 1 \text{ mm/s}$
安 装 方 式	一体型或分体型	一体型或分体型
重 复 性	0.06%	0.06%
测 量 范 围	0-12m/s (流量单位可改变)	0-12m/s (流量单位可改变)
连 接 法 兰	无(夹持型)、有(法兰型)	卫生无菌接口
压 力	最高压力为 40 bar, 更高可向科隆咨询	最高压力为 40 bar
衬 里 材 料	陶瓷	PFA
电 极 材 料	铂金	哈氏合金、铂、不锈钢、钽、钛
电 极 形 式	标准	标准
传感器防护等级	IP 66 / IP 67 / IP 68 (可选)	IP 66 / IP 67 / IP 68 (可选)
电 导 率	$>1 \mu\text{s/cm}$ (水 $>20 \mu\text{s/cm}$ )	$>5 \mu\text{s/cm}$ (水 $>20 \mu\text{s/cm}$ )
介质最高温度	$\leq 180^\circ\text{C}$ , 一体型 $\leq 140^\circ\text{C}$	$\leq 180^\circ\text{C}$ , 一体型 $\leq 140^\circ\text{C}$
环 境 温 度	$-40^\circ\text{C} \dots +65^\circ\text{C}$	$-40^\circ\text{C} \dots +65^\circ\text{C}$
转换器型号	IFC 300	IFC 300
输 出 信 号	4-20 mA 电流信号, 频率/脉冲输出, 无源触点输出	4-20 mA 电流信号, 频率/脉冲输出, 无源触点输出
电 源	AC: 110-220 V	AC: 110-220 V
自 诊 断	有	有
空 管 检 测	有	有
通 讯	RS 485 / Modbus、FF、PROFI BUS PA / DP 或 HART	RS 485 / Modbus、FF、PROFIBUS PA / DP 或 HART
防 爆	EEX、FM、CSA、SAA、TIIS	EEX、FM、CSA
语 言	英语、德语、法语, 其他准备中	英语、德语、法语, 其他准备中
产 品 标 准		3A, EHEDG, FDA
贸易计量认证	KIWABKR 618/4、OIML、R49、OIML、R 117	KIWABKR 618/4、OIML、R 49、OIML、R 117

详细说明见 P 28

详细说明见 P 30



两线制



非满管



口 径	DN 10 ~ 150	DN 200 ~ 1600
传 感 器 型 号	OPTIFLUX 4000	IFS 4000 PF
精 度	0.5%	非满管 $v \geq 1 \text{ m/s}$ : $\leq 1\%$ (测满量程的) 满管 $v \geq 1 \text{ m/s}$ : $\leq 1\%$ (测量值) $v \leq 1 \text{ m/s}$ : $\leq 0.5\%$ (测量值) + 5mm/s
安 装 方 式	一体型或分体型	一体型或分体型
重 复 性	0.1%	
测 量 范 围	0.3-12 m / s	0.3-12 m / s
连 接 法 兰	GB 9115 (DIN 2501, BS 4504) 及 ASEM (ANSI) 可选择	
压 力	最高压力为 40 bar, 更高可向科隆咨询	最大 10 bar (150 psi)
衬 里 材 料	PTFE, PFA	聚酯 (PU)
电 极 材 料		哈氏合金、铂、不锈钢、钽、钛、低噪声 316、HC 4
电 极 形 式	标准	标准
传 感 器 防 护 等 级	IP 67	IP 65 / IP 67 / IP 68 (可选)
电 导 率	$> 5 \mu\text{s/cm}$ (水 $> 20 \mu\text{s/cm}$ )	水 $> 50 \mu\text{s/cm}$
介 质 最 高 温 度	$\leq 140^\circ\text{C}$	$\leq 60^\circ\text{C}$
环 境 温 度	$-25^\circ\text{C} \dots 60^\circ\text{C}$	$-25^\circ\text{C} \dots 60^\circ\text{C}$
转 换 器 型 号	IFC 040	IFC 110 PF
输 出 信 号	电流、脉冲、状态输出	电流、脉冲、状态输出
电 源	二线制, 14 - 36 V DC	115 / 230V AC
自 诊 断		
空 管 检 测		有
通 讯	HART	RS 485
防 爆	EEX, FM	
语 言	英语、德语、法语	英语、德语、法语
产 品 标 准		
贸 易 计 量 认 证		

详细数据请与 KROHNE 联系

详细数据请与 KROHNE 联系

## IFC 300 信号转换器



### 型号

### 标准

IFC 300 C  
IFC 300 F  
IFC 300 W  
IFC 300 R

一体型  
分体型  
壁挂型  
19" 盘装型

所有型号都有 HART<sup>®</sup>,  
显示和操作控制键。

### 选件

### 接口 (对于所有型号)

IFC 300 - / BC

FF 总线和 PROFIBUS PA 和 DP  
批量控制应用

### Ex 型:

ATEX

Eex 区域 1 d+e+i 和 Eex 区域 2

FM

等级 I DIV 1+2

CSA

GP / 类别 I DIV 1+2

T I I S

区域 1+2

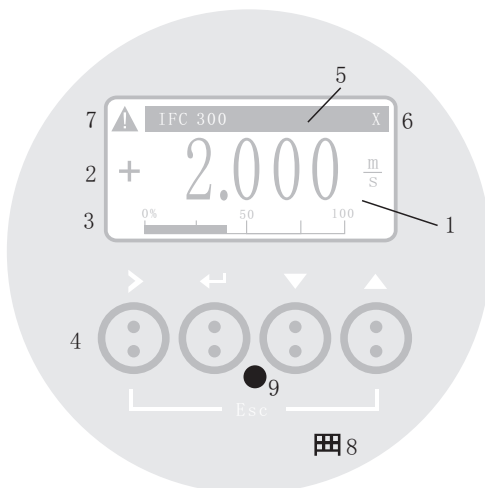
Aus

Ex 区域 1 + 2



认证: 容积式流量计用于  
贸易交接

凉水: OIML R 49 和 KIWA BKR 618/4  
非水介质: OIML R 117

### IFC 300 显示 / 操作和调整键



IFC 300 C 和 IFC 300 F 的  
显示器可以隔 90° 旋转

- 1 图形显示器, 背光 (白)
- 2 第 1 行和第 2 行用于显示不同的测量变量, 大字体格式显示时只显示一个变量
- 3 第三行显示条形图
- 4 光感应键, 无需打开盖就可操作信号转换器
- 5 蓝色条显示:
  - 测量模式时显示仪表位号
  - 设置模式时显示菜单 / 功能名称
- 6 X 指示有键按动
- 7  指示在状态列表中有信息  
 指示红外线输出工作, 此时 4 光感应键失效
- 8 连接 KROHNE GDC 总线的插座
- 9 光电感应接口, 用于无线传送数据 (输入 / 输出)

## 诊断功能

**标准** 满足并超过 VDI / NAMUR / WIB 2650

**信息** 显示器输出信息，也可通过 HART® 或总线接口。

**精度和功能** 监测  $\mu P$  微处理器和存储器、励磁电流、过载限值电子仪表温度、信号处理的精度、信号电缆和励磁电缆的短路与开路、电流输出的负载与回路开路。

**应用** 监视安装的正确性（流态，前后置直管段）

监测：测量管空管（非满管），电导率太低，电极回路短路，电极被绝缘或腐蚀，气泡（气穴现象），固体，励磁线圈温度，衬里损坏。

如果任何参数超出范围，仪器能迅速发出警告，并可通过 HART 和 PACTWARE 打印出检验结果。简化了对流量计定期检验。

## 可用于贸易计量应用的标准流量计

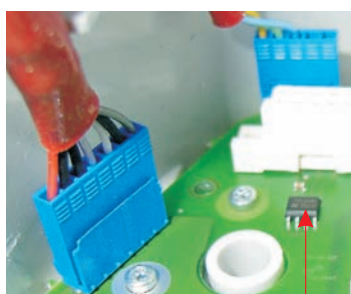
集成了贸易计量所需用的精度检查和安全特征

## 使用特点

### · 工厂设置

（有二个记忆芯片，一个在机内，另一个在机芯外的底板上）

· 可以存储 3 组设定数据，factory settings 为工厂设定数据用户不能更改（传感器的 GK 值、满量程、零点、线圈阻值、温度等）



机外底板上的记忆芯片



机内记忆芯片

· 更换转换器时无需设置数据，直接从机芯外的底板上取出工厂设定数据。

尺寸和重量

IFC 300 信号转换器		
<p>一体型外壳 重量：约 4.2 Kg</p>	<p>墙挂型外壳 重量：约 2.4 Kg</p>	<p>分体型外壳 重量：约 5.7 Kg</p>

IFC 300 W 墙面和管道安装板	IFC 300 F 墙面和管道安装板
<p>多个 IFC 300 W 一个接一个安装： 安装板中心距：≥ 240 mm 对于墙挂式安装： 孔距尺寸：宽 × 高 = 60 × 100 对于竖管式安装： 使用方型板，裁好的板的边缘不要超出安装板 10mm 以上。</p>	<p>多个 IFC 300 F 一个接一个安装： 当安装在同一个高度上时： 安装中心距：≥ 600 mm， 这样便于打开电源和输出的端子盖。 大量 IFC 300 F 仪表安装 建议采取错位排列和垂直方式 (如：安装板垂直间距 ≥ 250 mm)</p>

IFC 300 R 结构图
<p>具体情况可向科隆公司咨询</p>

## 接线图

### 信号电缆长度

信号转换器和传感器之间电缆的最大长度

对下列表格、图标和连接图中的缩写解释

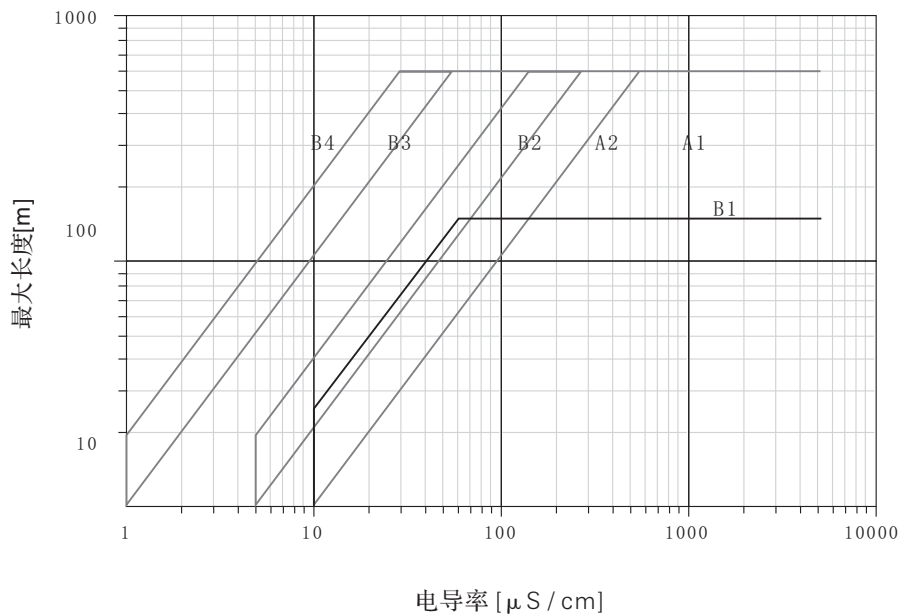
A 信号电缆 A / DS 300 型，双层屏蔽，最大长度见图

B 信号电缆 B / BTS 300 型，三层屏蔽，最大长度见图

C 励磁电缆，截面积和长度

$\sigma$  过程液体的导电率

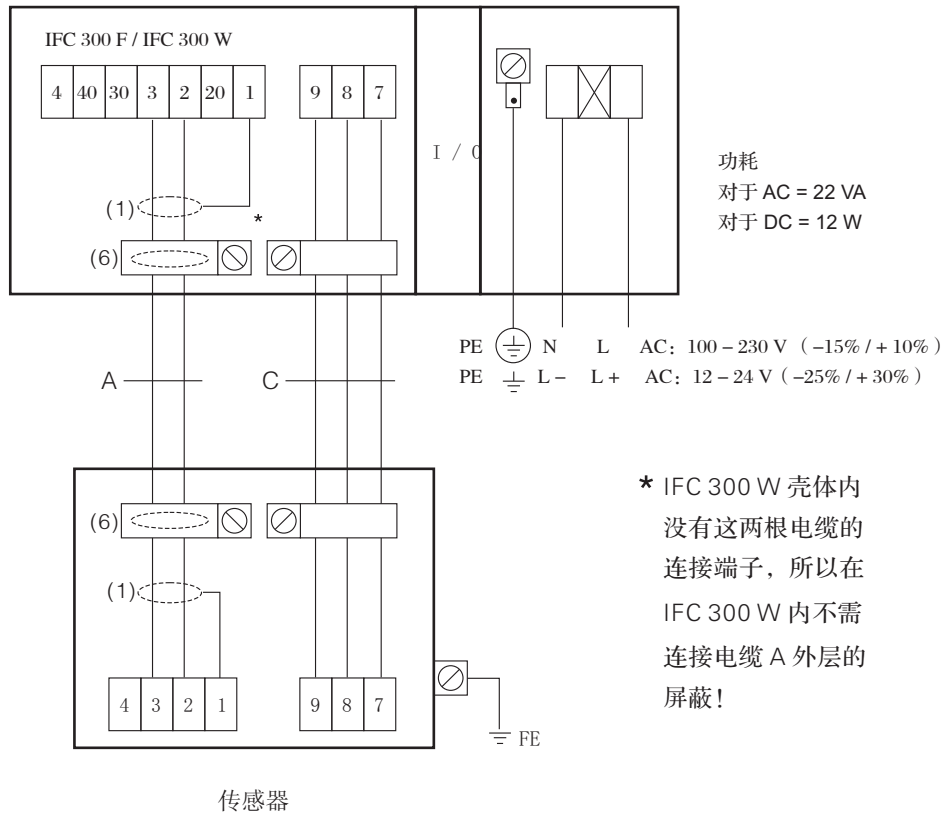
传感器	仪表口径		最小导电率 $\mu\text{S}/\text{cm}$	信号电缆的曲线	
	DN mm	英寸		A DS 300	B BTS 300
	OPTIFLUX 1000 F	10 - 150	- 6	5	A1
OPTIFLUX 2000 F	25 - 150	1 - 6	20	A1	B3
	200 - 3000	8 - 120	20	A2	B4
OPTIFLUX 4000 F	2.5 - 6	-	10	-	B1
	10 - 150	- 6	1	A1	B3
	200 - 1000	8 - 40	1	A2	B4
OPTIFLUX 5000 F	2.5		10	-	B1
	4 - 15	-	5	-	B2
	25 - 100	1 - 4	1	A1	B3
	150 - 250	6 - 10	1	A2	B4
OPTIFLUX 6000 F	2.5 - 15	-	10	-	B1
	25 - 150	1 - 6	1	A1	B3



电源和传感器的连接图 ( I 和 II )

- 括弧中的数字是指屏蔽线中的内外屏蔽层线。
- 电气连接符合 VDE 0100 “线电压 1000 以下大电流安装操作规程”。
- 电源 12-24 V DC: 带有隔离安全特低电压功能, 符合 VDE 0100 / VDE 0106 和 / 或 IEC 364 / IEC 365, 或等同国家标准。
- 应用于危险区域要考虑特殊的电气连接规程, ( 见另附的说明书 )。
- 端子 4 / 40: 专用于 4 个电极的传感器 ( 特殊型 )
- PE = 保护接地      FE = 功能接地

I 信号电缆 A / DS 300 型



**对于 IFC 300 F:**

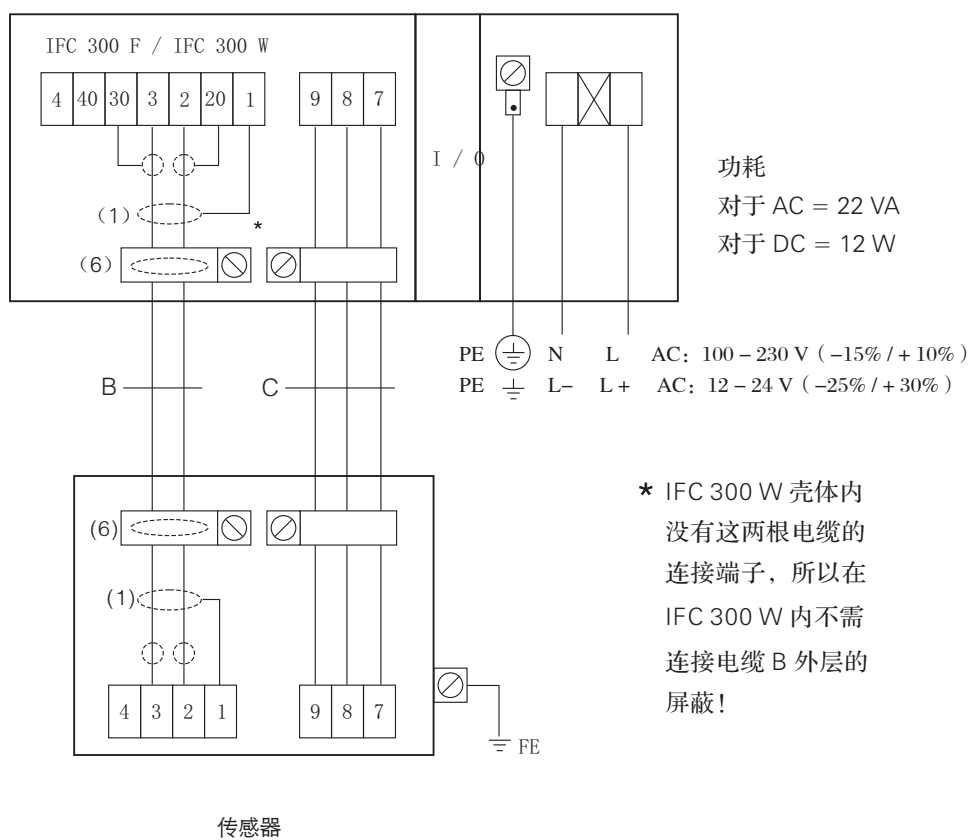
- IFC 300 F 有分别独立的端子腔体用于连接电源、传感器和输出与输入。  
电源端子腔体上有带铰链的盖板，用以保护人身安全。
- 信号电缆 A 和 B 两个屏蔽端子（内层 1 / 外层 6）  
都要连接到信号转换器和传感器的接线盒端子内。
- 传感器和信号转换器外壳之间应当没有电位差！

**对于 IFC 300 W:**

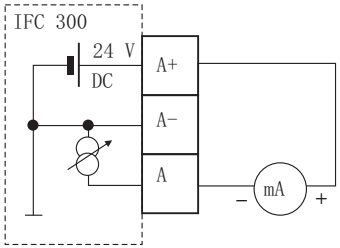
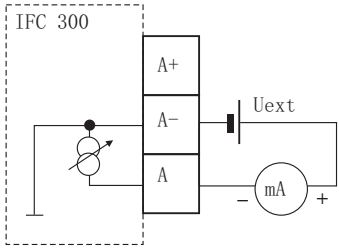
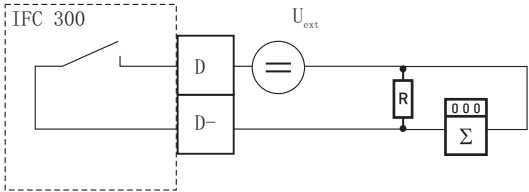
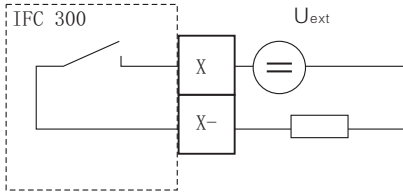
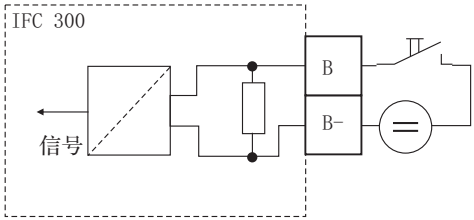
- IFC 300 W 有分别独立的端子腔体用于连接电源、传感器和输出与输入。  
电源端子腔体上带有铰链的盖板，用以保护人身安全。
- 信号电缆 A 和 B 的屏蔽只在传感器端连接！  
传感器和信号转换器外壳之间应当没有电位差！

## II

## 信号电缆 B / BTS 300 型



基本 I/O 连接图 1-5

<p>1 电流输出有源 <math>I_a</math> HART®</p>	<p>2 电流输出无源 <math>I_p</math> HART®</p>
 <p><math>I \leq 22 \text{ mA}</math> <math>R_L \leq 1 \text{ k}\Omega</math></p>	 <p><math>I \leq 22 \text{ mA}</math> <math>U_{\text{ext}} \leq 32 \text{ V DC}</math></p>
<p>3 脉冲 / 频率输出无源 <math>P_a</math></p>	<p>4 状态输出 / 限位开关无源 <math>S_p</math></p>
 <p><math>f \leq 10 \text{ kHz}: I \leq 20 \text{ mA}</math> <math>f \leq 100 \text{ Hz}: I \leq 100 \text{ mA}</math> <math>U_0 1.5 \text{ V}</math> 在 <math>10 \text{ mA}</math> 电流时, <math>U_{\text{ext}} \leq 32 \text{ V DC}</math> 也可设置成状态输出</p> <p><math>R = 1.2 \text{ k}\Omega / 0.5 \text{ W}</math> 当使用电子计数器 且其内阻 <math>R_i &gt; 5 \text{ k}\Omega</math> 时才需要</p>	 <p><math>U_0 1.5 \text{ V}</math> 在 <math>10 \text{ mA}</math> 电流时 <math>U_{\text{ext}} \leq 32 \text{ V DC}</math> <math>I \leq 100 \text{ mA}</math> <math>X = \text{端子 B、C 或 D}</math></p>
<p>5 控制输入无源 <math>C_p</math></p>	
	<p><math>U_{\text{on}} &gt; 19 \text{ V DC}</math> <math>U_{\text{off}} &lt; 2.5 \text{ V DC}</math> <math>U_{\text{ext}} \leq 32 \text{ V DC}</math> <math>I_0 16 \text{ mA}</math> 在 <math>24 \text{ V}</math> 时 也可设置成状态输出或限位开关</p>

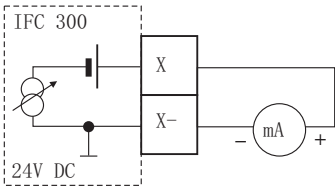
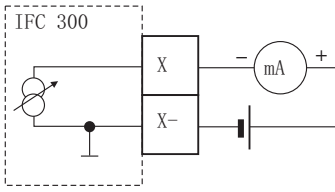

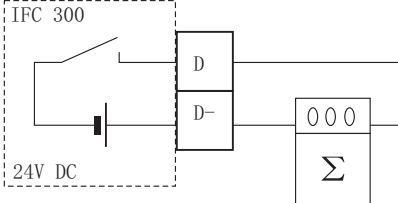
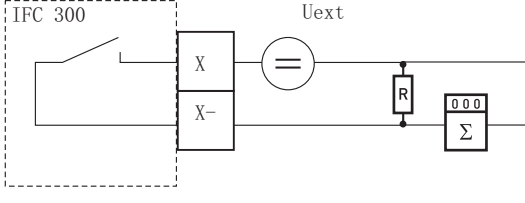
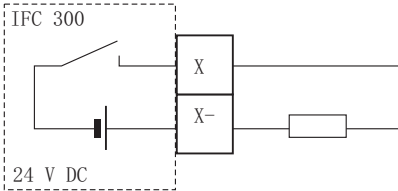
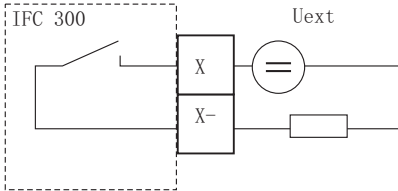


## 模块化 I/O 和总线型 I/O 连接图 6-15

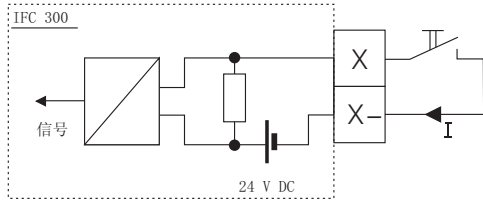
X 代表端子 A, B, C 或 D, 跟 IFC 300 的型号有关。



系统总线的电气连接, 请参考专门的 FF 现场总线、PROFIBUS PA 或 DP 的说明书。

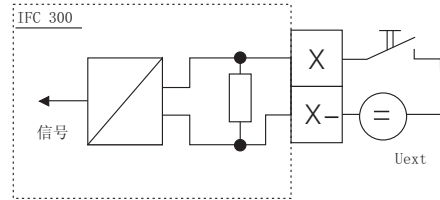
<p>6 有源电源输出 <math>I_a</math> HART®</p>	<p>7 无源电源输出 <math>I_p</math> HART®</p>
 <p><math>I \leq 22 \text{ mA}</math> <math>R_L \leq 1 \text{ k } \Omega</math></p>	 <p><math>I \leq 22 \text{ mA}</math> <math>U_{\text{ext}} \leq 32 \text{ V DC}</math></p>
<p> 请注意: 只有当端子 C / C- 带电流输出功能时才有 HART 功能, 见连接图 16 和 17!</p>	
<p>8 有源脉冲 / 频率输出 <math>P_a</math></p>	<p>9 无源脉冲 / 频率输出 <math>P_p</math></p>
 <p><math>f \leq 10 \text{ kHz}; I \leq 20 \text{ mA}</math> <math>f \leq 100 \text{ Hz}; I \leq 100 \text{ mA}</math> <math>U_0 1.5 \text{ V}</math> 在 10 mA 电流时 <math>U_{\text{nom}} \leq 24 \text{ V DC}</math></p>	 <p><math>f \leq 10 \text{ kHz}; I \leq 20 \text{ mA}</math> <math>f \leq 100 \text{ Hz}; I \leq 100 \text{ mA}</math> <math>U_0 1.5 \text{ V}</math> 在 10 mA 电流时 <math>U_{\text{ext}} \leq 32 \text{ V DC}</math></p> <p><math>R = 1.2 \text{ k } \Omega / 0.5 \text{ W}</math> 当使用电子计数器 且其内阻 <math>R_i &gt; 5 \text{ k } \Omega</math> 时才需要</p>
<p>10 状态输出 / 限位开关 有源 <math>S_a</math></p>	<p>11 状态输出 / 限位开关 无源 <math>S_p</math></p>
 <p><math>U_0 1.5 \text{ V}</math> 在 10 mA 电流时 <math>I \leq 100 \text{ mA}</math> <math>U_{\text{nom}} \leq 24 \text{ V DC}</math></p>	 <p><math>U_0 1.5 \text{ V}</math> 在 10 mA 电流时 <math>U_{\text{ext}} \leq 32 \text{ V DC}</math> <math>I \leq 100 \text{ mA}</math></p>

12 控制输入有源 C<sub>a</sub>



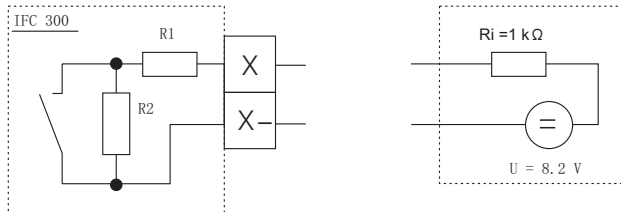
$U_{nom} = 16 \text{ mA}$   
 $U_{nom} \leq 24 \text{ V DC}$

13 控制输入无源 C<sub>D</sub>



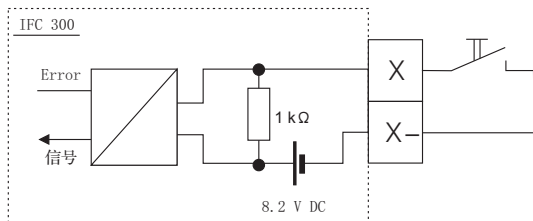
$U_{on} > 19 \text{ V DC}$   
 $U_{off} < 2.5 \text{ V DC}$   
 $U_{ext} \leq 32 \text{ V DC}$   
 $I_{nom} = 16 \text{ mA}$

14 脉冲 / 频率输出和状态输出 / 限位开关无源 PN SN  
 符合 NAMUR EN 60 947 - 5 - 6



开关放大器  
 符合 NAMUR  
 内置工作电源

15 控制输入，有源 C<sub>N</sub>  
 符合 EN 60947 - 5 - 6

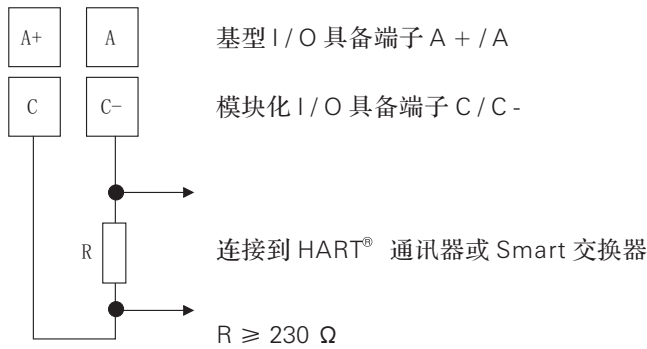


HART® 连接图 16 - 17

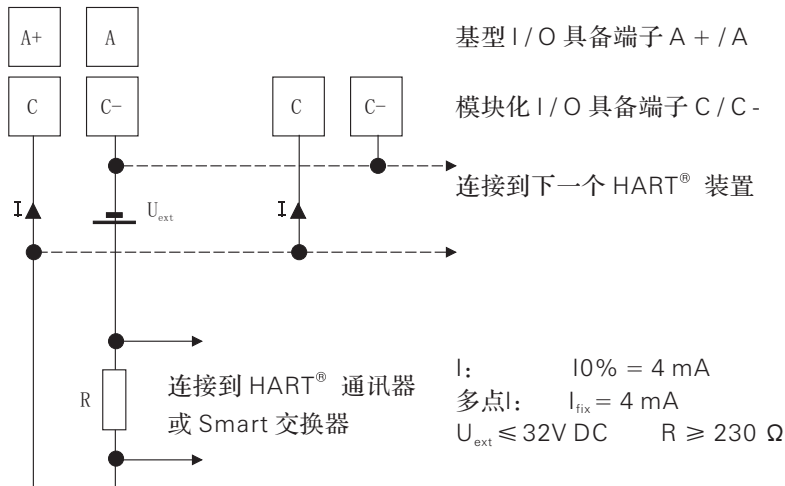


- 在基型 I/O 中，电流输出端子 A + / A - / A 始终具备 HART® 功能！
- 在模块化 I/O 中，只有端子 C / C - 电流输出模式时才有 HART® 功能！

16 I<sub>s</sub> HART® 连接，有源



17 I<sub>p</sub> HART® 连接，无源

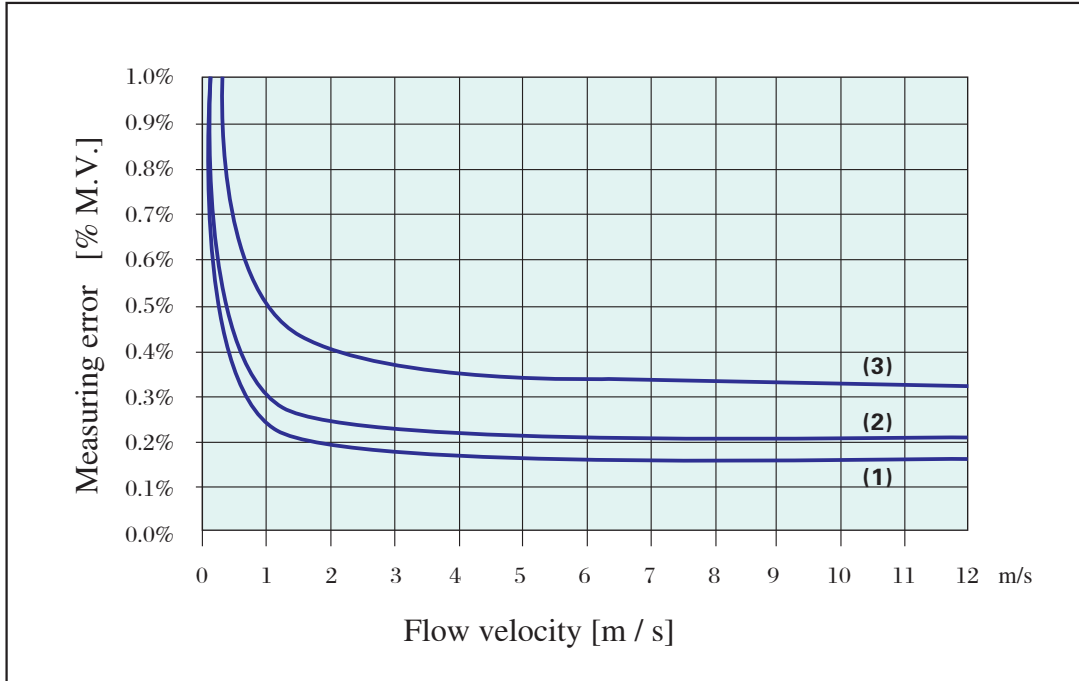


## 产品精度表

OPTIFLUX 4300,

精度表示为: DN 10 - 1600, 测量值的 0.2% + 1 mm / s, 见图中 (2) 曲线

> DN 1600, 测量值的 0.3% + 2 mm / s, 见图中 (3) 曲线



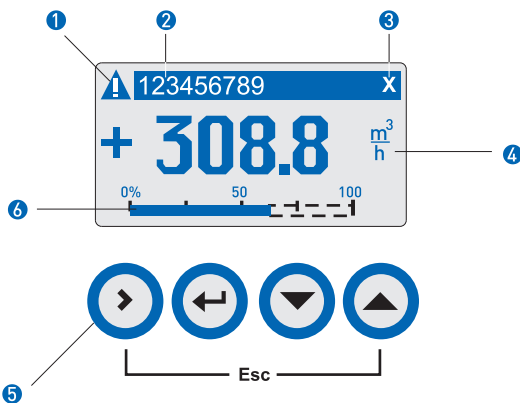
OPTIFLUX 电磁流量计	DN[mm]	DN[inch]	测量误差	曲线
5300	10 - 100	3/8" - 4"	0.15% of MV + 1 mm / S	1
	150 - 250	6" - 10"	0.2% of MV + 1 mm / S	2
2300 / 4300	10 - 1600	3/8" - 64"	0.2% of MV + 1 mm / S	2
6300	10 - 150	3/8" - 6"		
1300	10 - 150	3/8" - 6"	0.3% of MV + 1 mm / S	3
4300 / 5300 / 6300	2.5 - 6	1/10" - 1/4"		
2300 / 4300	> 1600	> 64"		

## IFC 100 C + W 信号转换器



尽管 IFC 100 的外观看上去与它的“大哥” IFC 300 有些不同，但它却具备 IFC 300 的许多功能。诊断功能、电导率测量和简便的菜单导引。流量转换器家族的这一最新型号还有许多已经很成熟的功能：

- 多种电源版本（AC、DC、AC / DC）
- HART® 为标准配置
- 有防爆式结构形式可供选用
- 快速简易的安装和操作
- 自诊断功能
- 高速信号转换系统

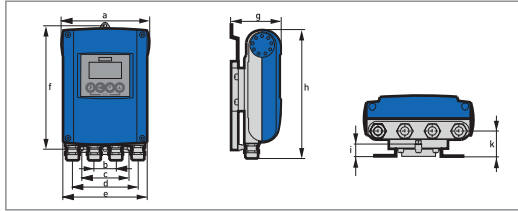


### 显示和操作输入元件

- ① 在状态条中发出状态信息的信号
- ② 测量位置编号，仅在先给出了该编号的情况下方可显示
- ③ 指示按下了一个按键
- ④ 用于显示不同测量值
- ⑤ 操作按键
- ⑥ 第3显示行（此处为棒状图）

技术数据 IFC 100 转换器的安装

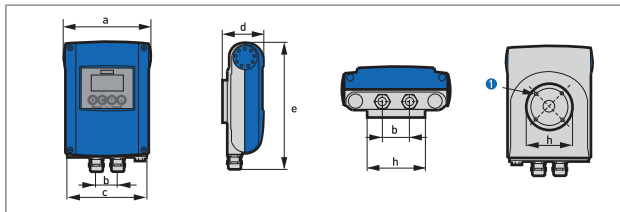
墙挂式



尺寸和重量 (单位为 mm 和 kg )

	尺寸 [mm]										重量 [kg]
	a	b	c	d	e	f	g	h	i	k	
墙挂式	161	40	87.2	120	155	241	95.2	257	19.3	39.7	标准 1.9 Ex:2.4

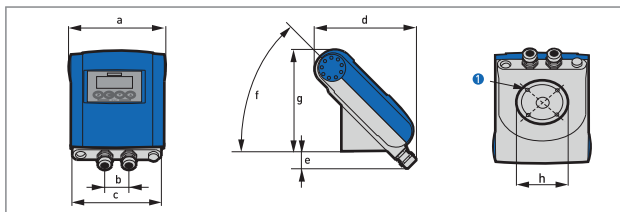
一体型 0° 版本



尺寸和重量 (单位为 mm 和 kg )

	尺寸 [mm]								重量 [kg]
	a	b	c	d	e	f	g	h	
0° 版本	161	40	155	81.5	257	-	-	∅ 72	标准 1.9 Ex:2.4

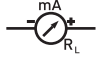
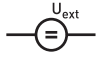



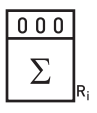

一体型 45° 版本



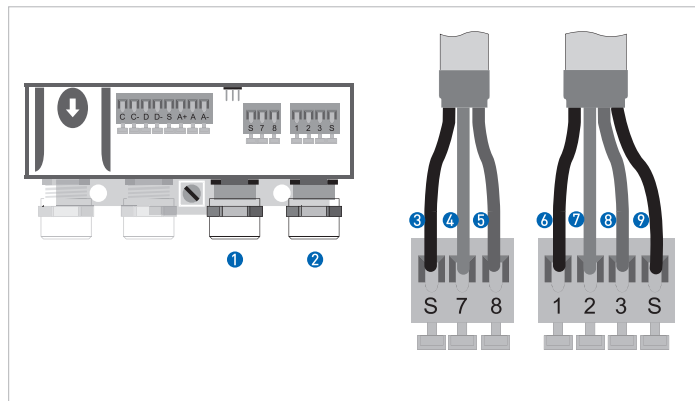
尺寸和重量 (单位为 mm 和 kg )

	尺寸 [mm]								重量 [kg]
	a	b	c	d	e	f	g	h	
45° 版本	161	40	155	184	27.4	45°	186	∅ 72	标准 2.1 Ex:2.6

## 输出的连接图示 电气符号描述

	毫安表 0 ... 20 mA 或 4 ... 20 mA 及其他 $R_L$ 还包括线路电阻
	DC 电压源 ( $U_{ext}$ )，外接电源，任何连接极性。
	DC 电压源 ( $U_{ext}$ )，连接极性如图所示。
	内部 DC 电压源
	仪表中受控内部电源
	电子或电磁计数器 在频率高于 100 Hz 时，必须用屏蔽电缆 连接计数器。 $R_i$ 计数器内部电阻
	按钮，NO (常开) 触点或相似

## 接线端子分配

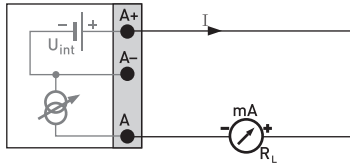


- ① 磁场电流电缆引入口
- ② 信号电缆引入口
- ③ 连接磁场电流电缆的屏蔽
- ④ 磁场电流电缆 (7)
- ⑤ 磁场电流电缆 (8)
- ⑥ 信号导线内屏蔽 (10) 的多股排扰线 (1)
- ⑦ 信号电缆 (2)
- ⑧ 信号电缆 (3)
- ⑨ 外屏蔽 (60) 的多股排扰线 (S)

接线图

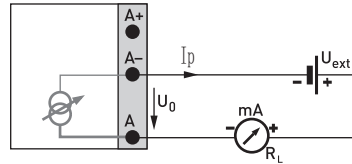
① 有源电流输出 (HART<sup>®</sup>)

- $U_{int}, nom = 20 \text{ VDC}$
- $I = 22 \text{ mA}$
- $R_L = 750 \Omega$



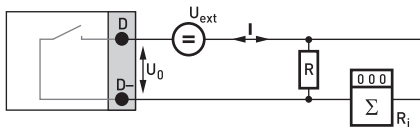
② 无源电流输出 (HART<sup>®</sup>)

- $U_{ext} = 32 \text{ VDC}$
- $I = 22 \text{ mA}$
- $U_0 = 2 \text{ V}$  在  $I = 22 \text{ mA}$  时



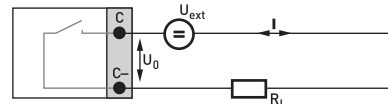
③ 无源脉冲 / 频率输出

- $U_{ext} \leq 32 \text{ VDC}$
- $100 \text{ Hz} < f_{max} \leq 10 \text{ kHz}$ :  
 $I \leq 20 \text{ mA}$   
 开:  
 $U_{ext} = 5 \text{ V}, I \leq 0.1 \text{ mA}$   
 $U_{ex} = 24 \text{ V}, I \leq 0.5 \text{ mA}$   
 $U_{ext} = 32 \text{ V}, I \leq 0.7 \text{ mA}$   
 闭合时:  
 $I = 1 \text{ mA}$  时,  $U_0 \leq 0.8 \text{ V}$   
 $I = 10 \text{ mA}$  时,  $U_0 \leq 1.5 \text{ V}$   
 $I = 100 \text{ mA}$  时,  $U_0 \leq 3.5 \text{ V}$
- 如果计数器内部电阻达不到最大负荷电阻  $R_L$ , 则要求  $R$ .  
 $f \leq 1 \text{ kHz}: R_L \leq 10 \text{ k}\Omega$   
 $f \leq 10 \text{ kHz}: R_L \leq 2 \text{ k}\Omega$
- 也可以设置为状态输出; 关于电气接线, 见状态输出接线图。



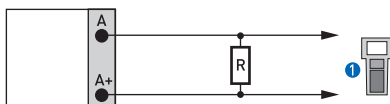
④ 无源状态输出 / 极限开关

- $U_{ext} \leq 32 \text{ VDC}$
- $I \leq 100 \text{ mA}$
- $R_L \leq 10 \text{ k}\Omega$
- 开:  
 $U_{ext} = 5 \text{ V}$  时  $I \leq 0.1 \text{ mA}$   
 $U_{ext} = 24 \text{ V}$  时  $I \leq 0.5 \text{ mA}$   
 $U_{ext} = 32 \text{ V}$  时  $I \leq 0.7 \text{ mA}$   
 合:  
 $I = 1 \text{ mA}$  时  $U_0 \leq 0.8 \text{ V}$   
 $I = 10 \text{ mA}$  时  $U_0 \leq 1.5 \text{ V}$   
 $I = 100 \text{ mA}$  时  $U_0 \leq 3.5 \text{ V}$
- 当仪表去除电源后, 输出便闭合。



⑤ HART<sup>®</sup> 连接, 有源 (点对点)

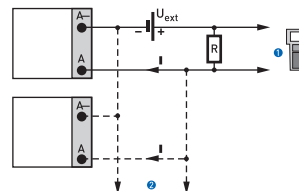
- HART<sup>®</sup> 有源连接 ( $I_a$ )
- HART<sup>®</sup> 手操器



到 HART<sup>®</sup> 手操器的并联电阻必须为  $R \geq 230 \Omega$

⑥ 无源 HART<sup>®</sup>

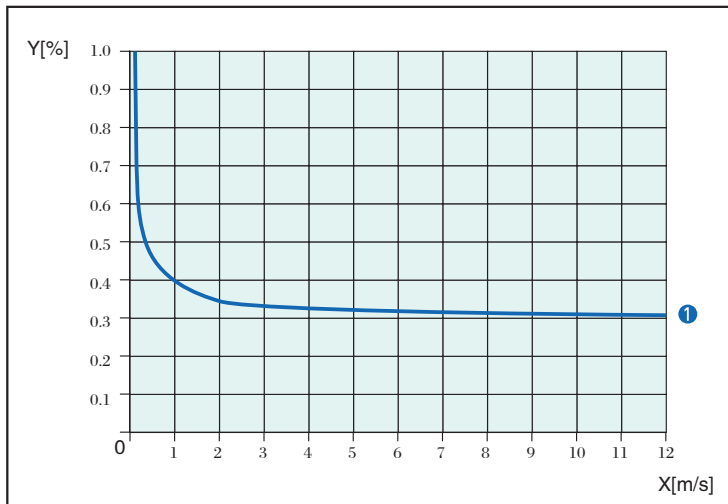
- $I: 10\% = 4 \text{ mA}$
- 多支路  $I: I_{固定} = 4 \text{ mA}$
- $U_{ext} \leq 32 \text{ VDC}$
- $R \geq 230 \Omega$



- HART<sup>®</sup> 连接无源 ( $I_p$ )
- HART<sup>®</sup> 手操器
- 其它具有 HART<sup>®</sup> 功能的仪器



## 精度



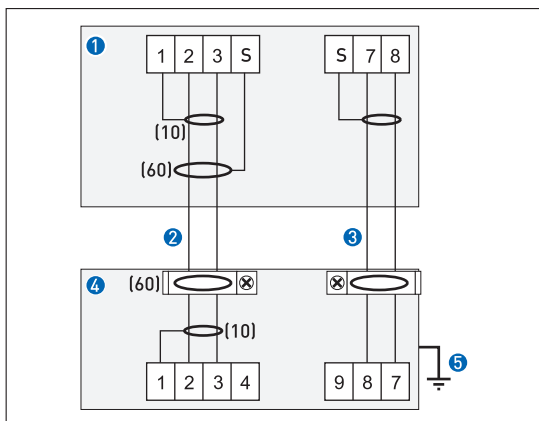
### 参比条件

- 介质：水
- 温度：20°C / 68°F
- 压加：1 bar / 14.5 psi
- 进口直管段：≥ 5 DN

- X[m / s]: 流速
- Y[%]: 实际测量值的偏差 (mv)

	DN [mm]	DN [英寸]	精度	曲线
OPTIFLUX 2100 / 4100 / 5100 / 6100	10 ... 1200	3 / 8 ... 48	测量值的 0.3% + 1 mm / s	①
OPTIFLUX 1100	10 ... 150	3 / 8 ... 6	测量值的 0.4% + 1 mm / s	如 ① + 0.1%
OPTIFLUX 4100 / 5100 / 6100	2.5 ... 6	1 / 10 ... 1 / 4		

## 信号和磁场电流电缆的接线图



- ① 信号转换器中接信号电缆和励磁电流电缆的电气接线盒
- ② 信号电缆 A 励磁
- ③ 励磁电缆 C
- ④ 传感器中电器接线盒
- ⑤ 功能接地 EF



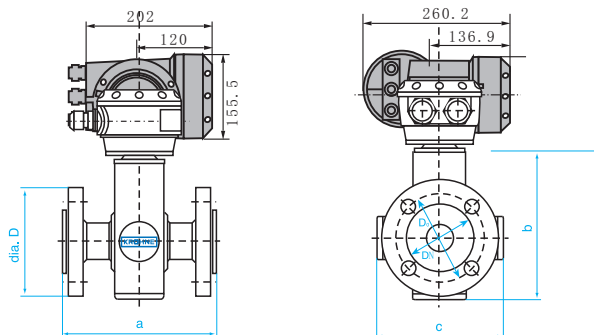
## OPTIFLUX 2000 ( 橡胶衬里 ) / OPTIFLUX 4000 ( 四氟、PFA、聚氨酯衬里 ) 电磁流量传感器

### 常用规格

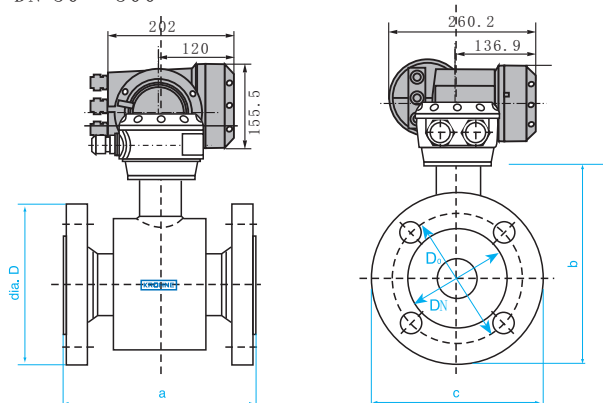
额定尺寸		额定压力 ( Mpa )	安装长度 a		尺寸 mm			法兰直径 D		重量 ( 大约 ) in kg	法兰 厚度
DN	inch		标准 GB 9115	ANSI	b	c	DIN, ISO	ANSI			
10	3/8	4.0	150	150	146	121	90	88.9	3.5	16	
15	1/2	4.0	150	150	146	121	95	88.9	3.5	16	
20	3/4	4.0	150	150	146	121	105	98.6	5.5	18	
25	1	4.0	150	150	146	121	115	108	5.5	18	
32	-	4.0	150	-	161	139	140	-	6.5	18	
40	1 1/2	4.0	150	150	161	139	150	127	6.5	18	
50	2	4.0	200	200	199	160	165	152	7.5	20	
65	-	4.0	200	-	209	173	185	-	12	18	
80	3	4.0	200	200	216	173	200	191	12	24	
100	4	1.6	250	250	267	233	220	228	14	20	
125	-	1.6	250	-	278	233	250	-	19	22	
150	6	1.6	300	300	308	257	285	279	22	22	
200	8	1.0	350	350	366	291	340	343	45	24	
250	10	1.0	400	400	418	331	395	406	65	25	
300	12	1.0	500	500	481	381	445	533	95	25	
350	14	1.0	500	700	515	430	505	533	135	26	
400	16	1.0	600	800	570	482	565	597	170	26	
450	18	1.0	600	-	620	532	615	635	200	26	
500	20	1.0	600	-	675	585	670	699	230	28	
600	24	1.0	600	-	790	685	780	813	315	28	
700	28	1.0	700	-	900	800	895	837	255	30	
800	32	1.0	800	-	1015	905	1015	941	335	32	
900	36	1.0	900	-	1115	1005	1115	1057	435	34	
1000	40	1.0	1000	-	1230	1110	1230	1175	720	34	
1200	48	0.6	1200	-	1420	1295	1405	-	595	28	
1400	56	0.6	1400	-	1620	1510	1630	-	835	32	
1600	64	0.6	1600	-	1820	1710	1830	-	1120	34	
1800	72	0.6	1800	-	2030	1920	2045	-	1580	36	
2000	80	0.6	2000	-	2260	2125	2265	-	2085	38	
2200	88	0.6	2200	-	2430	2295	2475	-	2830	52	
2400	96	0.6	2400	-	2635	2495	2685	-	3310	54	
2600	104	0.6	2600	-	2835	2695	2905	-	3875	56	
2800	112	0.6	2800	-	3050	2910	3115	-	4920	58	
3000	120	0.6	3000	-	3245	3110	3315	-	5580	60	

## 配 IFC300 外形图及尺寸

DN 10 - 40

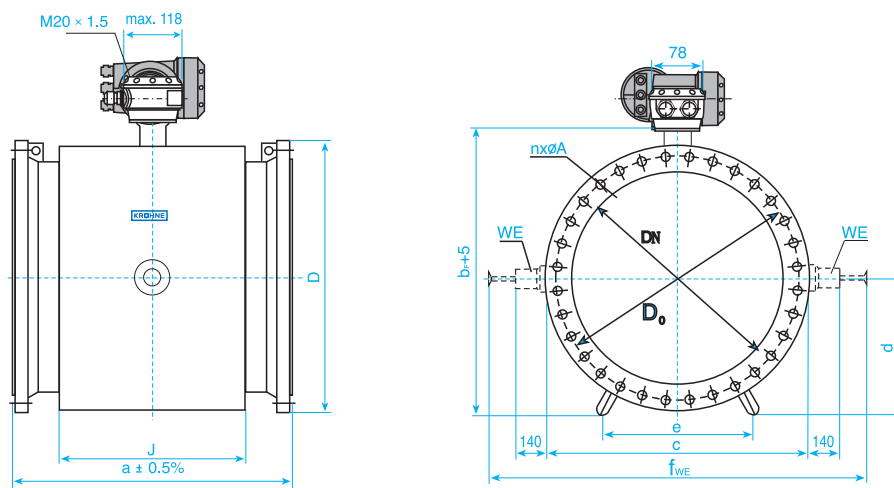


DN 50 - 300



接线盒材质  
IP 68 (不锈钢铸件, 无漆)  
IP 67 (铝合金压铸件, 上漆)

DN 350 - 3000



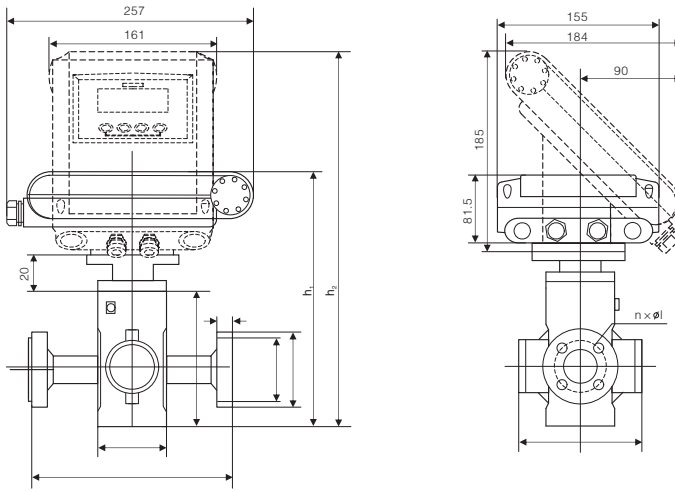
$f_{WE}$  尺寸仅适用于WE电极, 在  $(C+2 \times 140)$  的基础上再增加拉出电极的长度约 250 mm, 所以  $f_{WE} = (C+2 \times 140 + 2 \times 250) = C+780$ 。

(传感器具体尺寸见 22 页)

DN mm	OPTIFLUX 2000	OPTIFLUX 4000			
	橡胶	四氟	聚氨酯	PFA	PTFE 衬钢丝网
DN 10	○	●	○	○	○
DN 15	○	●	○	○	○
DN 20	○	●	○	○	○
DN 25	● (NEOP)	●	○	●	○
DN 32	● (NEOP)	●	○	●	○
DN 40	● (NEOP)	●	○	●	○
DN 50	●	●	●	●	○
DN 65	●	●	●	●	○
DN 80	●	●	●	●	○
DN 100	●	●	●	●	○
DN 125	●	●	●	●	○
DN 150	●	●	●	●	○
DN 200	●	●	●	○	●
DN 250	●	●	●	○	●
DN 300	●	●	●	○	●
DN 350	●	●	●	○	●
DN 400	●	●	●	○	●
DN 450	●	●	●	○	●
DN 500	●	●	●	○	●
DN 600	●	●	●	○	●
DN 700	●	○	●	○	●
DN 800	●	○	●	○	●
DN 900	●	○	●	○	●
DN 1000	●	○	●	○	●
DN 1000 ~ 3000	●	○	○	○	○

○不可以 ●可以

**OPTIFLUX2100 / 4100 一体型 尺寸重量**

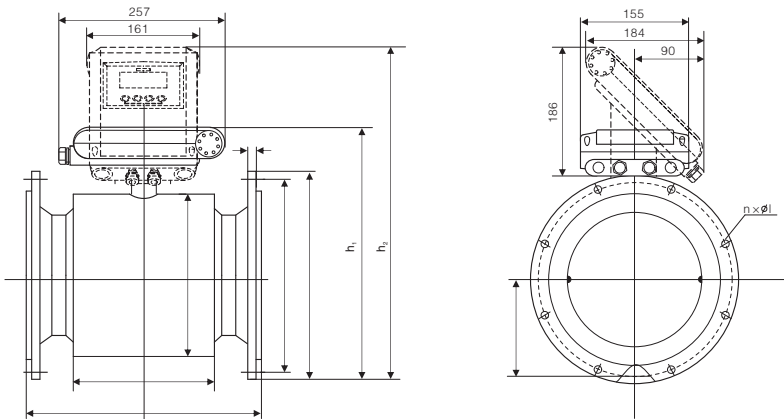


**DN10-DN40**

DN	h1	h2	重量约 (kg)
10	241	345	5
15	241	345	5
20	241	345	6.5
25	241	345	7
32	256	360	9
40	256	360	9

h<sub>1</sub>=0° 版本; h<sub>2</sub>=45° 版本; (含转换器重量)

**OPTIFLUX2100 / 4100 一体型 尺寸重量**

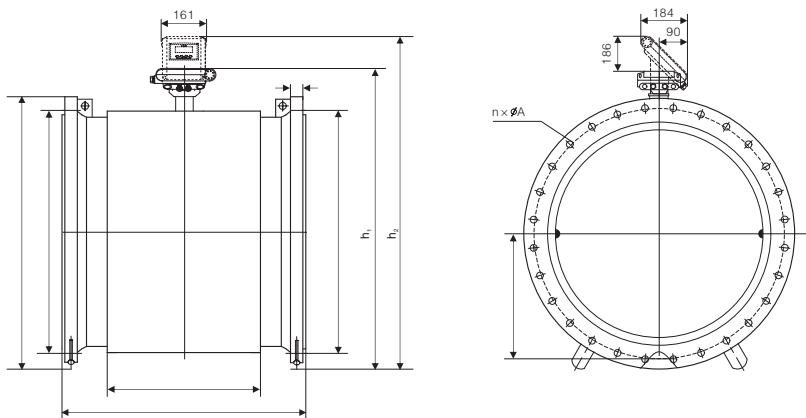


**DN50-DN300**

DN	h1	h2	重量约 (kg)
50	277	379	10
65	287	389	12
80	295	397	14
100	341	443	17
125	356	458	22
150	385	487	26
200	443	545	38
250	490	592	52
300	540	642	64

h<sub>1</sub>=0° 版本; h<sub>2</sub>=45° 版本; (含转换器重量)

**OPTIFLUX2100 / 4100 一体型 尺寸重量**



**DN350-DN1200**

DN	h1	h2	重量约 (kg)
350	593	695	86
400	650	753	119
450	700	803	122
500	754	856	144
600	863	966	186
700	981	1083	254
800	1096	1198	340
900	1198	1300	446
1000	1308	1411	722
1200	1500	1602	592

h<sub>1</sub>=0° 版本; h<sub>2</sub>=45° 版本; (含转换器重量)

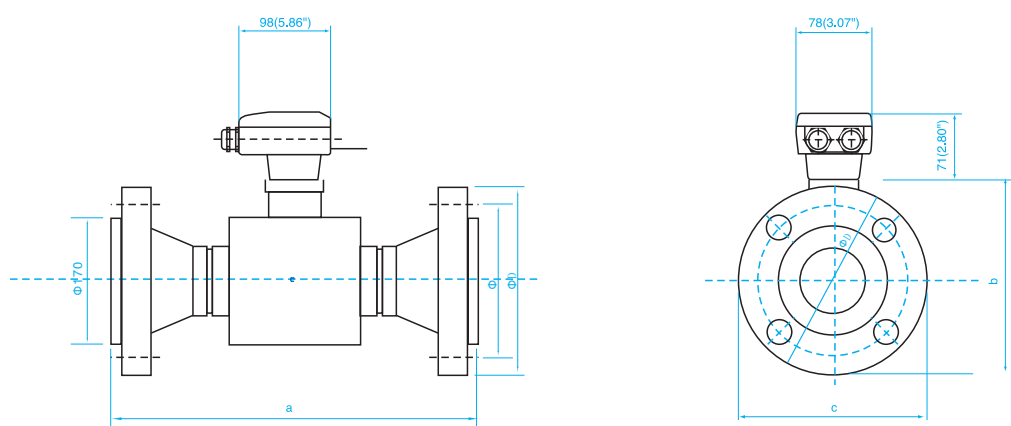
(传感器具体尺寸见 22 页)

## IFS 4000 - HP 高压传感器



高压电磁流量计是由 IFS 4000 - HP 传感器和 IFC 100 转换器配套组成（型号为 OPTIFLUX 2100 / 4100 - HP）。专门用于石油勘探、地质或油田等高压条件下的泥浆、水泥浆、高压注水等导电液体或液固两相介质体积流量测量（也可以配 IFC 300 转换器型号为 OPTIFLUX 2300 / 4300 - HP）。

### 外形图及尺寸 DN 50 - 125 / 2" - 5



法兰连接尺寸采用 GB / T 9115.4 - 2000

口径 (mm)	工作压力 (MPa)	a (mm)	b (mm)	C (mm)	D (mm)	重量 (kg)
50	26	320	234	130	215	32
65	26	305	234	151	245	40
80	26	430	283	165	255	65
100	26	440	283	185	310	80
125	26	505	326	206	375	135

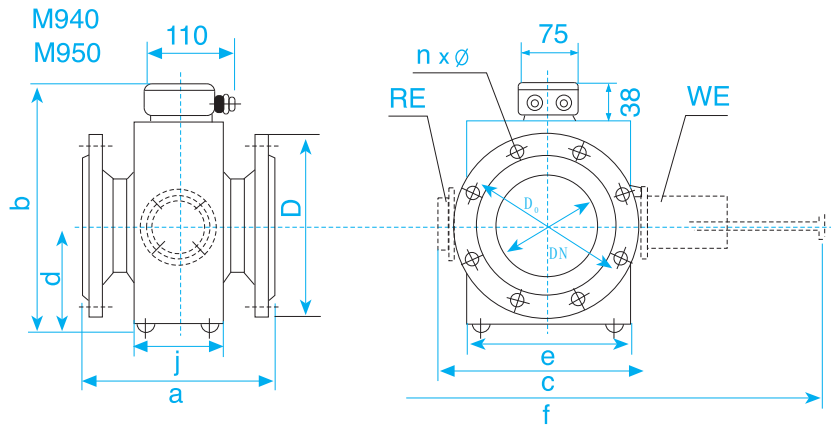
### 主要技术指标

配套精度	± 0.5%	电 源	220 V 50 Hz
工作压力	26 M Pa		24V Dc (特殊订货)
		32 M Pa (特殊订货)	输出信号
工作温度	0 ~ + 8 0°C (氯丁橡胶衬里)	脉冲输出	0 ~ 1 kHz (可调)
	0 ~ + 45°C (聚氨酯橡胶)	状态输出	无源
介质电导率	≥ 20 μS / cm	功 耗	10 VA

## M 900 电磁流量计传感器

刮刀电极  $\geq$  DN 50

M900 传感器可选配 IFC100、IFC 300 转换器



### M 900 尺寸和重量

型号	口径 (mm)											重量 (kg)	
		a	$b_F$	$b_K$	c	d	e	f	j	D	$D_0$		$n \times \Phi$
M900	50	200	235	425	262	98	182	785	94	165	125	4 × 18	14
	65	200	255	445	262	108	182	785	94	185	145	8 × 18	15
	80									200	160	8 × 18	17
	100	250	315	505	312	138	232	830	125	220	180	8 × 18	28
	125									250	210	8 × 18	35
	150									300	336	525	346
	200	350	396	585	434	179	354	965	210	340	295	8 × 22	56
	250	400	456	645	514	209	434	1070	244	395	350	12 × 22	75
	300	500	532	721	570	247	490	1305	280	445	400	12 × 22	110

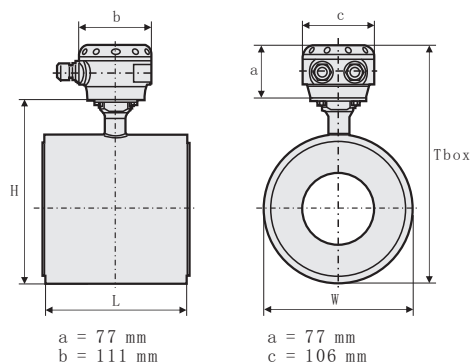


## OPTIFLUX 1300 C 夹持型电磁流量计

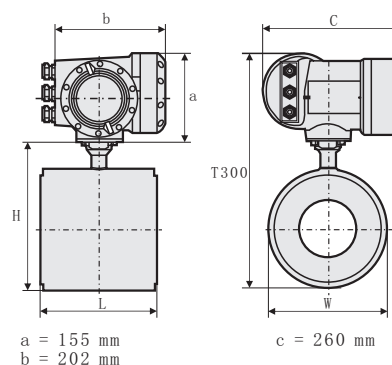
OPTIFLUX 1000 是广泛应用的夹持式电磁流量计传感器，它是：PFA 衬里、哈氏合金电极的夹持式传感器，可选配 IFC 300 C/F/W 转换器；或 IFC 100 C/W 转换器。

### 外形图

OPTIFLUX 1000F (分体型)



OPTIFLUX 1300 C (一体型)



配 IFC 300 C 转换器

### 尺寸及重量

口径	工作压力	尺寸 (mm)					重量 (kg) *
		L	H	W	T <sub>box</sub>	T <sub>300</sub>	
DN 10	PN 40	68	137	47	214	292	1.7
15	40	68	137	47	214	292	1.7
25	40	54	147	66	224	302	1.7
40	40	78	162	82	239	317	2.6
50	40	100	151	101	228	306	4.2
80	40	150	180	130	257	335	5.7
100	16	200	207	156	284	362	10.5
150	16	200	271	219	348	426	15

\*大约重量



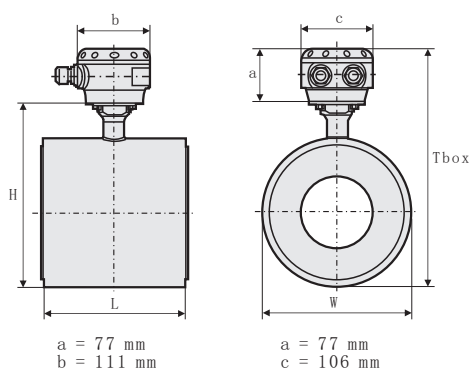
夹持连接

## OPTIFLUX 5300 陶瓷型电磁流量计

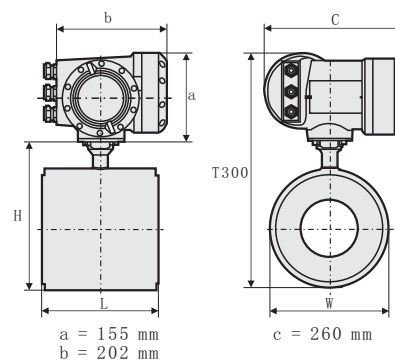
OPTIFLUX 5000 是精度最高的，能够当参比仪表的电磁流量计传感器。而且，OPTIFLUX 5000 有极高的耐磨损性能，它具有陶瓷衬里、铂金电极。夹持或法兰连接，可选配 IFC 300 或 IFC 100 转换器

### 外形图

OPTIFLUX 5000 F



OPTIFLUX 5300 C



配 IFC 300 C 转换器

### 尺寸及重量

DN 2.5 ~ 100

口径	工作压力	尺寸 (mm)					重量 (kg)
		L	H	W	T <sub>box</sub>	T <sub>300</sub>	
DN 2.5	PN 40	65	123	44	200	278	1.6
4	40	65	123	44	200	278	1.6
6	40	65	123	44	200	278	1.6
10	40	65	123	44	200	278	1.6
15	40	65	123	44	200	278	1.6
25	40	58	116	68	193	271	1.6
40	40	83	131	83	208	286	2.4
50	40	105	149	101	226	304	2.9
80	40	153	181	133	258	336	6.4
100	16	203	206	158	283	361	8.8

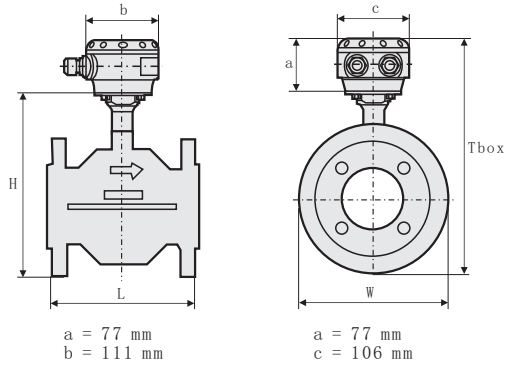
DN 2.5~15安装尺寸: L+2×垫圈厚度(集成接地环的仪表)

DN 25~100安装尺寸: L; 无需垫圈(不带接地环的仪表)

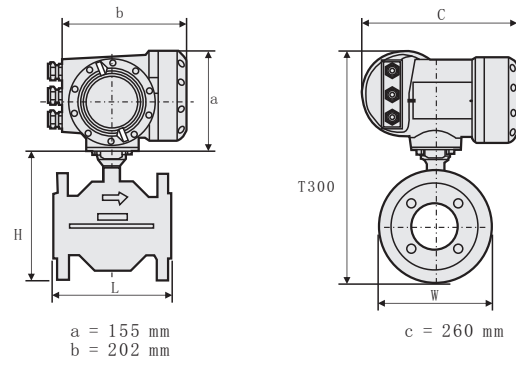


## 外形图

OPTIFLUX 5000 F



OPTIFLUX 5300 C



配 IFC 300 C 转换器

## 尺寸及重量

DN 15 ~ 100

口径	工作压力	尺寸 (mm)					重量 (kg)
		L	H	W	T <sub>box</sub>	T <sub>300</sub>	
DN 15	PN 40	150	127	95	205	282	3
25	40	150	143	115	221	298	4
40	40	150	168	150	246	323	6
50	40	200	184	165	262	339	9
80	40	200	217	200	295	372	15
100	16	250	248	235	326	403	21

DN 150 ~ 250

口径	工作压力	尺寸 (mm)					重量 (kg)
		L	H	W	T <sub>box</sub>	T <sub>300</sub>	
DN 150	PN 16	265	355	283	426	—	37
200	16	315	396	342	467	—	53
250	10	365	458	395	529	—	87

DN 150 ~ 250 安装尺寸: L + 2 × 3 mm + 2 × 垫圈厚度 (单独接地环的仪表)



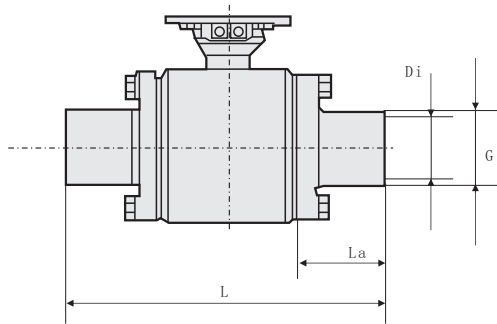
## OPTIFLUX 6300 卫生接口型电磁流量计

OPTIFLUX 6000 是专门为食品饮料行业设计的仪表，协同食品饮料行业的用户共同开发。由于创新的垫圈技术和多种工艺连接选择，OPTIFLUX 6000 是混料、配料和灌装系统应用的首选，可选配 IFC 300 或 IFC 100 转换器。

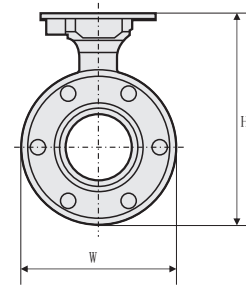
### 外形图及尺寸

DIN 11850, 11851 适配器的尺寸

DIN 11850 适配器 / 正面



DIN 11850 适配器 / 侧面



DIN 11850

口径		尺寸 (mm)									重量 (kg)
		适配器尺寸 (mm)			仪表尺寸 (mm)						
DN	PN	Di	G	La	L	H	W	T <sub>box</sub>		T <sub>300</sub>	
2.5	40	10	13	32	180	123	44	200		278	1.5
4	40	10	13	32	180	123	44	200		278	1.5
6	40	10	13	32	180	123	44	200		278	1.5
10	40	10	13	32	180	123	44	200		278	1.5
15	40	16	19	32	180	123	44	200		278	1.5
25	40	26	29	20.6	132.6	128	89	205		283	3
40	40	38	41	61.3	220	153	114	230		308	5.3
50	25	50	53	61.3	220	153	114	230		308	6.8
65	25	66	70	41.8	220	180	141	257		335	10.9
80	25	81	85	66.8	280	191	152	268		346	11.2
100	16	100	104	59.3	280	242	203	319		397	18.4
125	10	125	129	66.3	319	258	219	335		413	
150	10	150	154	64.3	325	293	254	370		448	

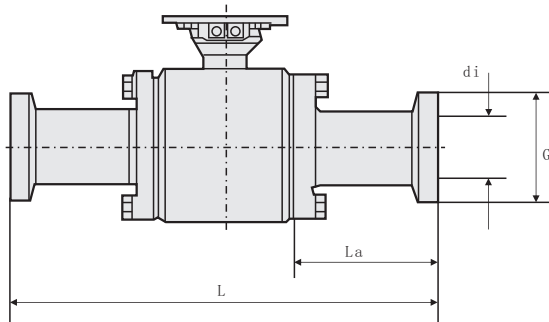
(不含转换器重量)

螺纹适配器: DN 2.5 ~ DN 15

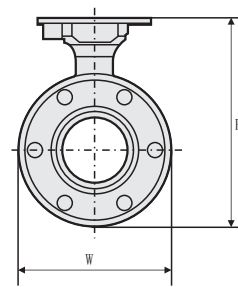
法兰适配器: DN 25 ~ DN 150

KROHNE

DIN 11851 适配器 / 正面



DIN 11851 适配器 / 侧面



DIN 11851

口径	工作压力	尺寸 (mm)								重量 (kg)
DN	PN	适配器尺寸 (mm)			仪表尺寸 (mm)					
		Di	G	La	L	H	W	T <sub>box</sub>	T <sub>300</sub>	
2.5	40	10	Rd 28 x 1/8"	53.1	214	123	44	200	278	1.5
4	40	11	Rd 28 x 1/8"	53.1	214	123	44	200	278	1.5
6	40	12	Rd 28 x 1/8"	53.1	214	123	44	200	278	1.5
10	40	13	Rd 28 x 1/8"	53.1	214	123	44	200	278	1.5
15	40	16	Rd 34 x 1/8"	53.1	214	123	44	200	278	1.5
25	40	26	Rd 52 x 1/6"	49.3	190	128	89	205	283	3.2
40	40	38	Rd 65 x 1/6"	91.3	180	153	114	230	308	5.5
50	25	50	Rd 78 x 1/6"	93.3	284	153	114	230	308	5.3
65	25	66	Rd 95 x 1/6"	77.8	292	180	141	257	335	10
80	25	81	Rd 110 x 1/4"	107.8	362	191	152	268	346	12.5
100	16	100	Rd 130 x 1/4"	109.3	380	242	203	319	397	21.8
125	10					258	219	335	413	
150	10					293	254	370	448	

(不含转换器重量)



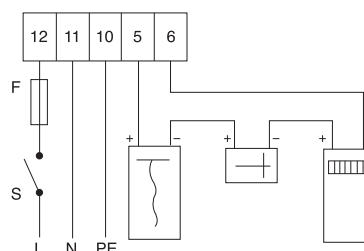
## K 300 一体型电磁流量计

### 接线图

#### K 300 系列的电气接线图

标准型（即不带附加选择件；电源电压 220V，50 Hz）接线端子图

注：所有后位仪表的输入端都应是浮空的。

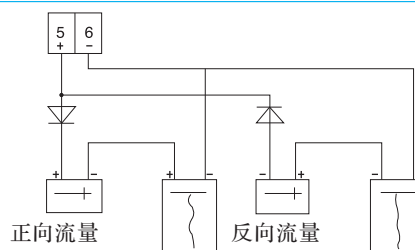


L1 相线 N 中线 PE 安全接地线 F 保险丝 S 电源开关

#### K300 测正 / 反向流量

当测量正 / 反双向流量时，可以按下图安装接线，用两只二极管检波，两组后位仪表分别显示正向、反向流量的大小。

注：由于输出没有与大地电隔离，因此，所有的后位仪表输入端必须是浮空的。



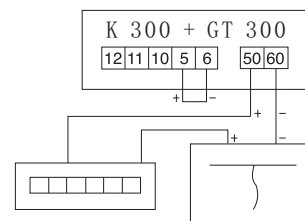
#### K300 附加选择件的选择

根据用户的需要，可以在标准型仪表内附加选择件，扩大输出信号的某些功能。

##### (1) GT300

功能：将 K300 输出的未经电隔离的电流信号转换成具有电隔离的电流信号输出。以便与输入端不浮空的后位仪表或设备相配套。

电隔离电流输出端子 50 / 60 在 GT 300 板上。LP 30 上的端子 5 / 6 若不接后位仪表，则应短接，若要接后位仪表，则接线方法同前所述。



只允许一台输入端不浮空的后位仪表

##### (2) FA 310

功能：对流量进行积算。具有定标脉冲输出。每一个脉冲代表一定的体积量，可外接电磁式机械计数器，读取累积流量。

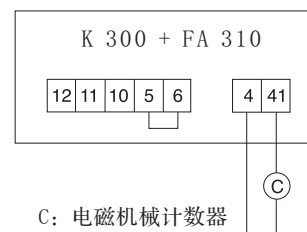
输出脉冲参数：满量程时频率输出在

14 - 3600 脉冲 / 小时（范围内选择）

脉冲幅值：24V

电流输出与后位仪表的连接方法同装有 GT 300 后位仪表一致，应短接 5 / 6 号端子。

在 FA 310 板上的频率输出端子为 4 / 41。



C: 电磁机械计数器

## (3) FA 320

功能：对流量进行积算。定标脉冲是通过继电器触点形式输出

输出参数：满量程时频率输出在 14 - 28000 脉冲 / 小时之间

脉宽：约 75 ms

继电器技术数据：

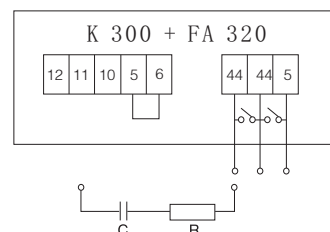
触点容量 150 V DC, 2A, 35 W 125 V AC, 2 A, 100 VA

动作时间 1 ms

机械寿命  $2 \times 10^8$  次开关动作

满负载寿命  $1 \times 10^8$  次开关动作

K 300 带附加选择件 FA 320 电流输出与后位仪表的连接方法同 K 300。若无后位仪表，则短接 5 / 6 号端子。



FA 320 的输出是继电器触点，在常态下 4 / 44 - 常开，4 / 45 - 常闭。

若继电器所控制的负载是感性负载，则在触点端应跨接一个 RC 电路。R = 22  $\Omega$ ，C = 1  $\mu$ f。

## (4) GTF 300

功能：把 K 300（标准型）输出的未经电隔离的电流信号转换成电隔离的电流输出信号及脉冲频率输出（与测量地无电隔离的）。

满刻度频率开关可设定在 500 Hz, 1 k Hz 或 10 k Hz

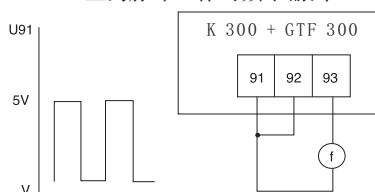
脉幅：+10 V 或 -10 V

K 300 带附加选择件 GTF 300 电流输出与后位仪表的连接方法与 K 300 + GT 300 相同。

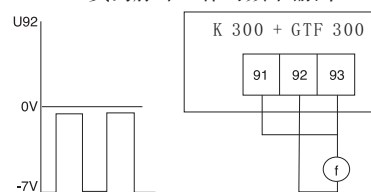
频率输出的连接为：

在 K 300 的选择件中，具有脉冲频率输出的单元（FA 310, FA 320, GTF 300）都具有小信号切除功能，切除点可在满量程值的 0.5% - 5% 之间调整，恢复点滞后 0.5%。仪表出厂时，切除点统一设置在 2%。

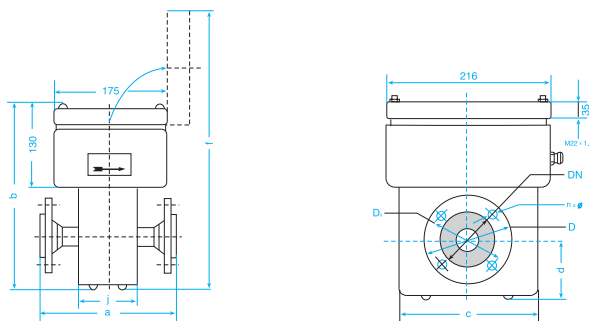
A 正向脉冲工作的频率输出



B 负向脉冲工作的频率输出



## 尺寸及重量



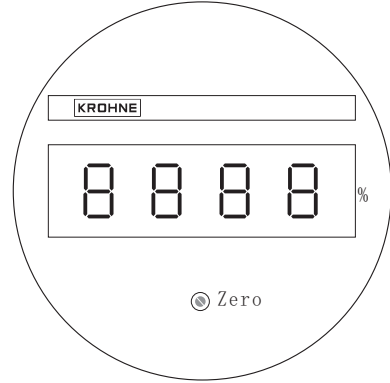
口径尺寸 (mm)											重量 (kg)
	a	b	c	d	j	f	D	D <sub>0</sub>	n × φ		
10	200	261	90	65	70	396	90	60	4 × 14	11	
15	200	261	90	65	70	396	95	65	4 × 14	11	
20	200	261	90	65	70	396	105	75	4 × 14	11	
25	200	283	94	76	94	418	115	85	4 × 14	18	
32	200	283	94	76	94	418	140	100	4 × 18	18	
40	200	327	182	98	94	462	150	110	4 × 18	20	
50	200	327	182	98	94	462	165	125	4 × 18	20	
65	200	327	182	98	94	462	185	145	8 × 18	22	
80	200	327	182	98	94	462	200	160	8 × 18	22	
100	250	407	232	138	125	542	220	180	8 × 18	35	
125	250	407	232	138	125	542	250	210	8 × 18	35	
150	300	423	266	149	172	563	285	240	8 × 22	38	
200	350	483	354	179	210	623	340	295	8 × 22	59	
250	400	543	434	209	244	683	395	350	12 × 22	77	
300	500	619	490	247	280	759	445	400	12 × 22	113	

## K 450 电磁流量计

### C (一体) + F (分体) 型

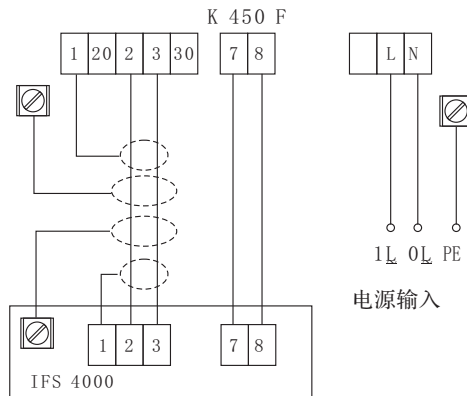


一体型



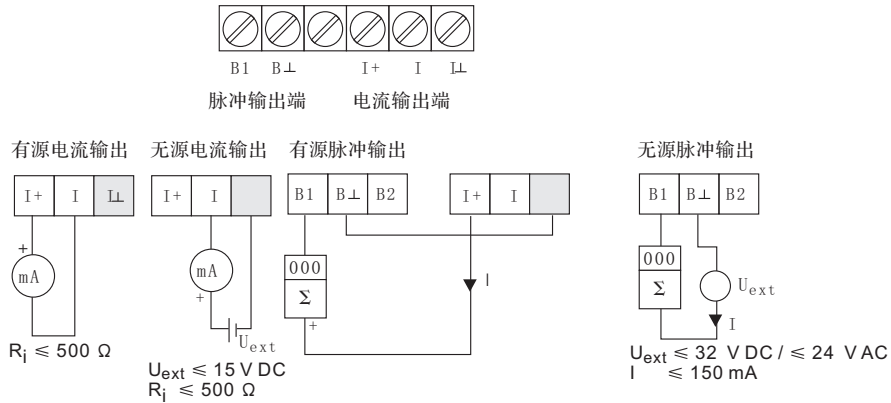
### 接线图

K 450 C 型一体型电磁流量计转换器和传感器已在内部连接，所以只需连接电源即可工作，K 450 F 分体型用生产厂提供的专用电缆连接，然后连接电源，见下图。



### K 450 信号输出

K 450 可以输出标准的 4—20 mA 或 0—20 mA 电流，特殊需要可以修改成输出 0—10 mA 电流。电流输出可以按需要连接成有源或无源方式。脉冲输出为 0—1k Hz / 100% 输出，且为无源方式。

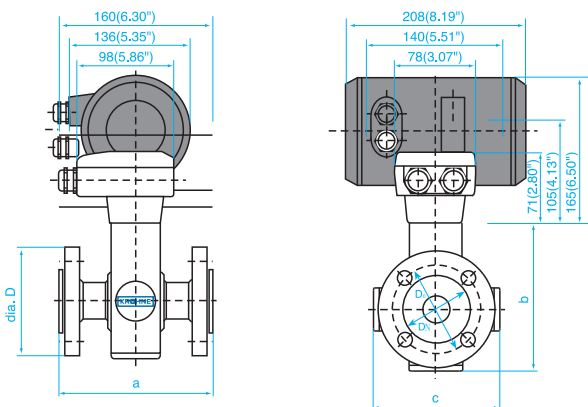


## IFS 4000 电磁流量传感器（与 K450 配套）

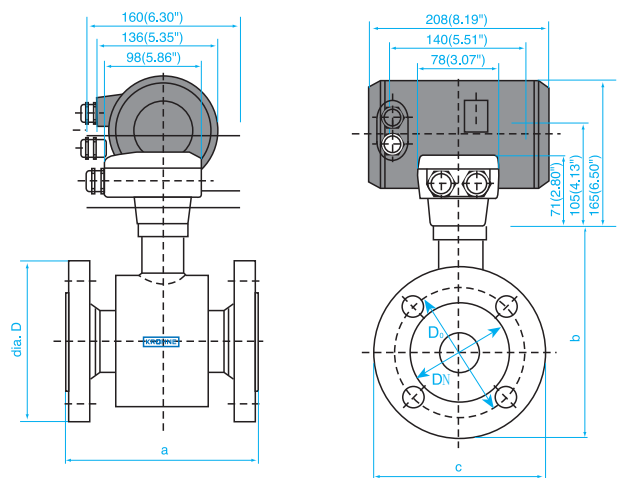
### 尺寸及重量

口径 mm	压力 MPa	仪表尺寸				重量 kg
		a mm	b mm	c mm	d mm	
10	4.0	150	146	121	90	3.5
15	4.0	150	146	121	95	3.5
20	4.0	150	146	121	105	5.5
25	4.0	150	146	121	115	5.5
32	4.0	150	161	139	140	6.5
40	4.0	150	161	139	150	6.5
50	4.0	200	199	160	165	7.5
65	4.0	200	209	173	185	12
80	4.0	200	216	173	200	12
100	1.6	250	267	233	220	14
125	1.6	250	278	233	250	19
150	1.6	300	308	257	285	22
200	1.0 / 1.6	350	366	291	340	45
250	1.0 / 1.6	400	418	331	395	65
300	1.0 / 1.6	500	481	381	445	95
350	1.0 / 1.6	500	529	428	505	135
400	1.0 / 1.6	600	587	483	565	170
450	1.0 / 1.6	600	620	530	615	210

DN 10 - 40



DN 50- 450



### 4.1 传感器口径的选择

#### 选择传感器的口径与连接的工艺管道口径相同

这种选择，安装方便，不要异径管。但它的前提是管内的满量程使用流速应在 0.3m/s - 12 m/s 范围内。这种选择常常适用于这种情况，新工程刚上马，流速处于较低的状态，当后期工程上去后，管内流速就处于较高状态，只要在现场更改仪表的满量程就能适应，不需要更换仪表。

流量、流速与口径三者关系可查阅曲线图（见第 37 页）

#### 选择传感器的口径与连接的工艺管道口径不相同

这种选择适用以下几种情况：

A、管道内的流速偏低，工艺流量又较稳定，为满足仪表对流速范围的要求，在仪表部分局部提高流速，选择传感器口径小于工艺管道口径，在传感器的前后加接异径管。

B、从价格上考虑，对于大口径电磁流量计，口径越大，价格越高。对管道内流速偏低，工艺参数稳定的情况，可选用口径较小的传感器，这不仅可使仪表运行在较好的工作状态下，这可降低仪表的投资费用。

#### 加装异径管应注意的问题

##### A、异径管锥角的选择

为了在安装异径管后不过多影响流速场的分布，不影响电磁流量计的精度，能把异径管视为直管段的一部分，要求异径管的中心锥角  $\alpha$  不大于  $15^\circ$ ，越小越好。

##### B、加装异径管会产生压力损失

总的压力损失由三部分组成

渐缩管中的压力损失  $\Delta P_1 = \frac{\rho}{2} \xi_1 V_1^2$

渐扩管中的压力损失  $\Delta P_3 = \frac{\rho}{2} \xi_3 V_2^2$

传感器测量管中的压力损失  $\Delta P_2 = \frac{\rho}{2} \xi_2 V_2^2$

总的压力损失为

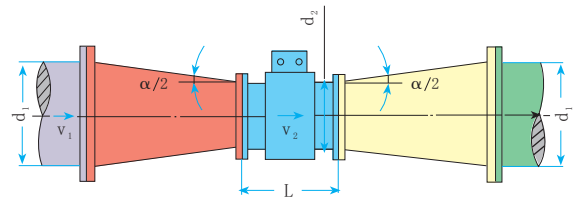
$\Delta P = 0.01 (\Delta P_1 + \Delta P_2 + \Delta P_3)$  (mbar)

式中， $\rho$  是介质密度，单位是  $\text{kg/m}^3$

$\xi_1 \xi_3$  是分别为缩管的、渐扩管的与雷诺数有关的系数

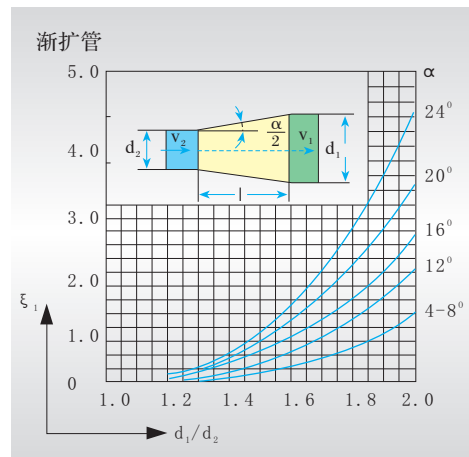
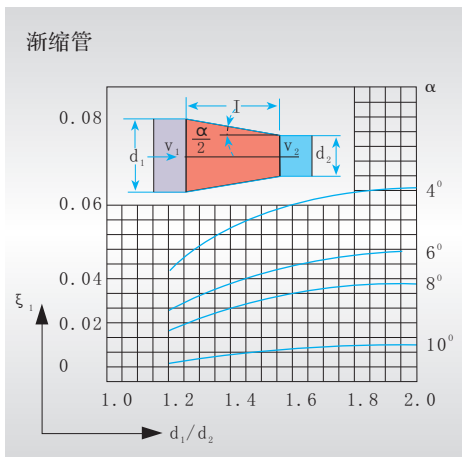
$\xi_2 = 0.02$  是传感器测量管的系数

$V_1$ 、 $V_2$  分别是工艺管道、传感器测量管中的流速，单位为  $\text{m/s}$



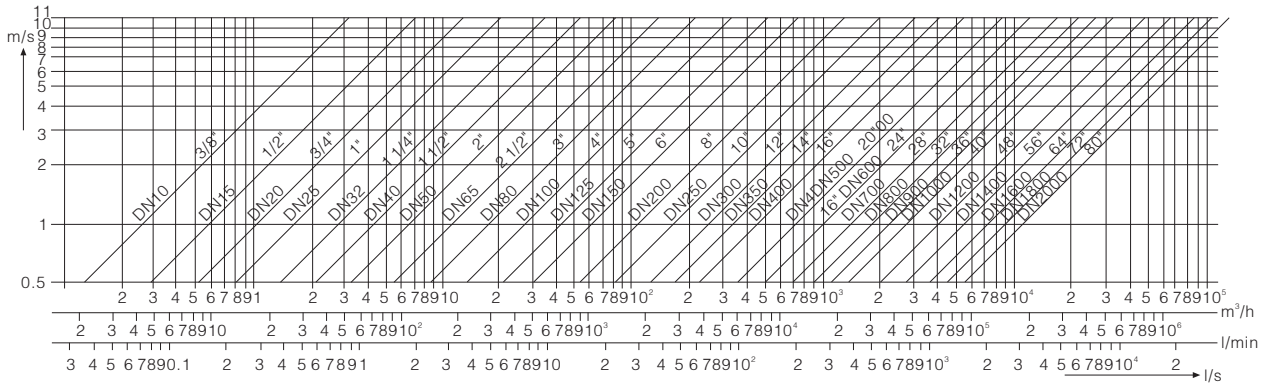
例如： $\alpha = 8^\circ$  时  $\xi$  的值

$d_1/d_2$	1.2	1.3	1.4	1.5	1.6	1.7	1.8	1.9	2.0
$\xi_1$	0.018	0.023	0.0255	0.028	0.03	0.0308	0.0315	0.0323	0.0332
$\xi_2$	0.01	0.02	0.07	0.15	0.26	0.43	0.64	0.9	1.25





流量计口径、流速与流量关系的曲线图



流率表

v = 以 m / s 表示的流速 (单位 m<sup>3</sup> / h)

满量程 Q <sub>100%</sub>		
v = 0.3 m/s	v = 1 m/s	v = 12 m/s
最小		最大
0.0053	0.0177	0.2121
0.0136	0.0452	0.5429
0.0306	0.1018	1.222
0.0849	0.2827	3.392
0.1909	0.6362	7.634
0.3393	1.131	13.57
0.5302	1.767	21.20
0.8686	2.895	34.74
1.358	4.524	54.28
2.121	7.069	84.82
3.584	11.95	143.3
5.429	18.10	217.1
8.483	28.27	339.2
13.26	44.18	530.1
19.09	63.62	763.4
33.93	113.1	1357
53.02	176.7	2120
76.35	254.5	3053
92.37	307.9	3694
135.8	452.4	5428
171.8	572.6	6870
212.1	706.9	8482
305.4	1018	12215
415.6	1385	16625
542.9	1810	21714
662.8	2290	26510
848.2	2827	33929
1221	4072	48858
1663	5542	66501
2171	7238	86859
2748	9161	109931
3393	11310	135717
4105	13685	164217
4866	16266	195432
5734	19113	229361
6650	22167	266005
7634	25447	305363

v = 以 ft / s 表示的流速 (单位 gal / h)

满量程 Q <sub>100%</sub>		
v = 1.0 ft/s	v = 10 ft/s	v = 40 ft/s
最小		最大
0.0237	0.2372	0.8486
0.0607	0.6071	2.428
0.1366	1.366	5.464
0.3794	3.794	15.18
0.8538	8.538	34.15
1.518	15.18	60.71
2.372	23.72	94.86
3.886	38.86	155.4
6.071	60.71	242.8
9.486	94.86	379.4
16.03	160.3	641.3
24.28	242.8	971.4
37.94	379.4	1518
59.29	592.9	2372
85.39	853.8	3415
151.8	1518	6071
237.2	2372	9486
341.5	3415	13660
464.9	4649	18596
607.1	6071	24284
768.5	7685	30741
948.6	9486	37944
1366	13660	54640
1859	18593	74371
2428	24284	97138
3074	30735	122970
3794	37944	151778
5464	54640	218560
7437	74371	297484
9714	97138	388551
12294	122940	494760
15178	151778	607111
18365	183651	734605
21856	218560	874240
25650	256504	1026018
29748	297484	1189938
34150	341500	1366000

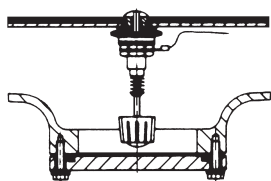
## 4.2 电极形式 / 材料选择

### 电极形式的选择

一般来说，不产生结晶、结疤、不沾污电极的介质可用标准电极；否则用 RE 刮刀式电极来清垢；对测污泥的场合，可选用 RE 电极或 WE 可更换式电极。

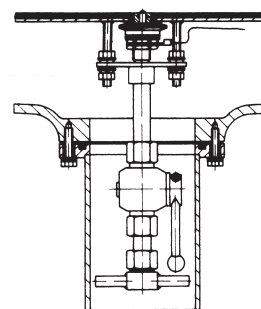
#### 1. 刮刀式电极 RE

在运行中可用手动机械清垢附件刮清电极表面沾污物。



#### 2. 可更换式电极 WE

这种设计可使仪表在运行条件下把电极拆下并作有效清洗。



### 电极材料的选择

应根据被测介质的腐蚀性，由用户负责选定，对一般介质，可查有关防腐蚀手册，选定电极材料，对混酸等成份复杂的介质，应做挂片试验。

#### 电极材料的耐腐蚀性能（仅供参考）

材 料	耐 腐 蚀 性 能
含钼不锈钢 0 Cr 18 Ni 12 Mo 2 Ti	对于硝酸、室温下< 5% 硫酸、沸腾的磷酸、蚁酸、碱溶液，在一定压力下的亚硫酸、海水、醋酸等介质，有较强的耐腐蚀性，可广泛用于石油化工、尿素、维尼纶等工业
哈氏合金 C HC 哈氏合金 B HB	海水、盐水，弱酸、弱碱
钛	能耐海水、各种氯化物和次氯酸盐、氧化性酸（包括发烟硝酸）、有机酸、碱等的腐蚀，不耐较纯的还原性酸（如硫酸、盐酸）的腐蚀。但如酸中含有氧化剂（如硝酸，Fe <sup>+++</sup> 、Cu <sup>++</sup> ）时则腐蚀大为降低
钽	具有优良的耐腐蚀性，和玻璃很相似。除了氢氟酸、发烟硫酸、碱外，几乎能耐一切化学介质（包括沸点的盐酸、硝酸和 175°C 以下的硫酸）的腐蚀。在碱中不耐蚀
铂	对各种酸的耐蚀性能很好，耐碱和各类盐的腐蚀，但不耐王水腐蚀

### 4.3 衬里材料的选择

应根据被测介质的腐蚀性、磨损性及温度来选择。硬、软橡胶及氯丁橡胶，能耐一般的弱酸，碱腐蚀，耐温 80℃，软、氯丁橡胶有耐磨性，聚四氟乙烯几乎能耐除热磷酸以外的强酸、碱腐蚀，介质温度可达 180℃，但不耐磨损。聚氨酯橡胶有较好的耐磨损性，但不耐酸、碱腐蚀。耐温度性也差，介质温度小于 40℃。

常用衬里材料的性能及其适用范围

衬里材料	主要性能	适用范围
聚四氟乙烯 PTFE	1. 它是塑料中化学性能最稳定的一种材料，能耐沸腾的盐酸、硫酸、硝酸和王水，也能耐浓碱和各种有机溶剂 2. 耐磨性和粘接性能差。	1. -40℃ - +180℃ 2. 酸、碱等强腐蚀性介质 3. 卫生类介质
ETFE 氟塑料	主要应用于防腐蚀衬里。该材料具有聚四氟乙烯的耐腐蚀特性，同时又有对金属特有的较强粘着特性，克服了聚四氟乙烯对金属的不粘性缺陷，加之其平均线膨胀系数接近碳钢的线膨胀系数，使 ETFE 成为和金属的理想复合材料，具有极优良的耐负压特性。	1. 酸、碱等强腐蚀性介质 2. 口径范围 DN200 - DN2000 (需进口)
氯丁橡胶 (Neoprene)	1. 有极好的弹性，高强的扯断力，耐磨性能好 2. 耐一般低浓度酸、碱、盐介质的腐蚀，不耐氧化性介质的腐蚀	1. < 65℃ 2. 测一般水、污水、泥浆、矿浆
聚氨酯橡胶 (Polyurethane)	1. 有极好的耐磨性能（相当于天然橡胶的十倍） 2. 耐酸、碱性能较差	1. < 40℃ 2. 中性强磨损的矿浆、煤浆、泥浆
耐酸橡胶 (硬橡胶)	可耐常温下的盐酸、醋酸、草酸、氨水、磷酸及 50% 的硫酸、氢氧化钠、氢氧化钾。忌强氧化剂。	1. < 80℃ 2. 一般的酸、碱、盐溶液

### 防护等级的选择

按照国标 GB 4208 - 84 ≈ 国际电工委员会 IEC 标准 (IEC 529 - 76) 关于外壳防护等级为：

IP 65 为防喷水型，即可允许水龙头从任何方向对仪表喷水，喷水压力为 30 KPa (0.3bar)。出水量为 12.5 升/分，喷口离仪表距离 3 米。IP 67 为短时间浸水型，即仪表可短时间全部浸入水中（试验时最低点应在水下至少 1m，持续时间至少为 30 分钟）。IP 68 为潜水型，应能长期在水中工作，其浸入的最大深度由制造厂与用户协商。防护等级选用原则应根据以上要求及仪表实际的条件选定。若仪表在地面以下的，经常受水淹的，宜选用 IP 68；若仪表安装在地面以上的，可选用 IP 65 或 IP 67。

### 接地环的选择

若连接仪表的管道是（相对于被测介质）绝缘性的，则要用接地环，可用普通型，它的材质应与被测介质的腐蚀性相适应。

若被测介质是磨损性的，则宜选用带颈接地环，以保护进、出口端的衬里，延长使用寿命。

若选用聚四氟乙烯衬里，DN 250 以下的流量计，则宜选用保护接地环。但当采用钼接地环，由于成本及加工工艺的关系，仍采用普通接地环。

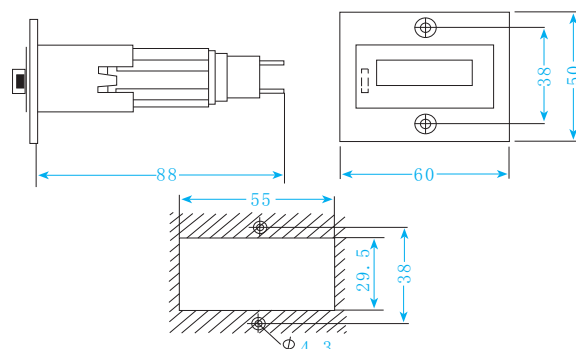
### 机电式积算器 (EMC)

FA 310 选择件和 IFC 110、IFC 090、IFC 010 输出的脉冲，可以采用青岛计数厂生产的 404 型 6 位加法计数器来显示累计流量。

计数器的规格 404、465 工作电压 24 VDC，外形安装尺寸见图示

### 转换器安装须知

- 避免太阳光直射，必要时安装遮阳罩。
- 信号转换器安装在开关箱内时，应有适当的冷却措施，例如风扇或热交换器。
- 不要使转换器承受剧烈的振动



#### 4.4 传感器在管线上的安装

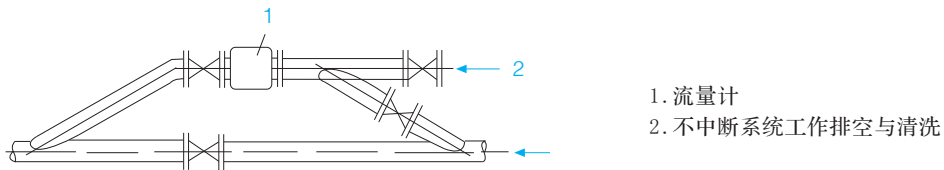
测量管在任何时刻必须完全注满介质—电磁流量计不能在不满管或空管的情况下正常地工作

流动的正方向应与传感器上的箭头所指的正方向一致。

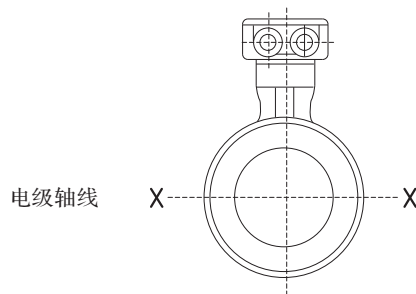
螺栓与螺母 为了方便安装，在管法兰附近确保有足够的安装空间

振动 在流量计的两边应有支撑管线的支座

重污染液体 在旁路安装流量计



电极轴线必须近似水平



前置工艺管段长度

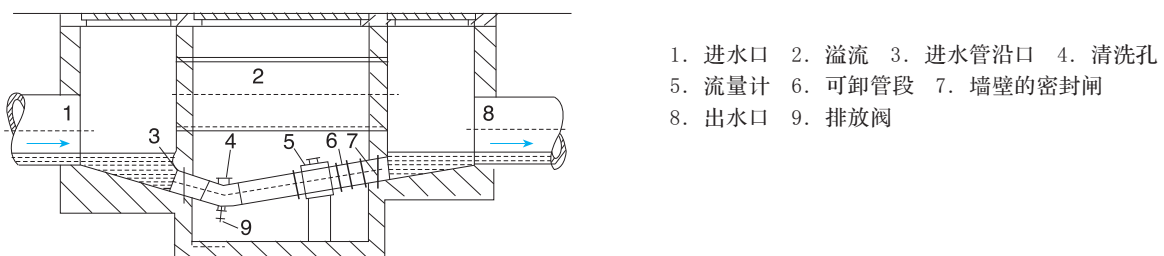
大尺寸测量管  $DN > 200$ ：为了有利于安装，采用伸缩头。

入口直线管道最少  $5 \times DN$  长，有条件的情况下建议  $10 \times DN$  长，出口管道最少  $2 \times DN$  长（ $DN =$  测量管内直径），从电极轴线开始测量。

改善涡流与流场畸变的影响：增加入口与出口直管段的长度或安装整流器。在流量计上游侧，若有阀门、弯头、三通水泵等扰流件，前置直管段应大于  $10 DN$ 。

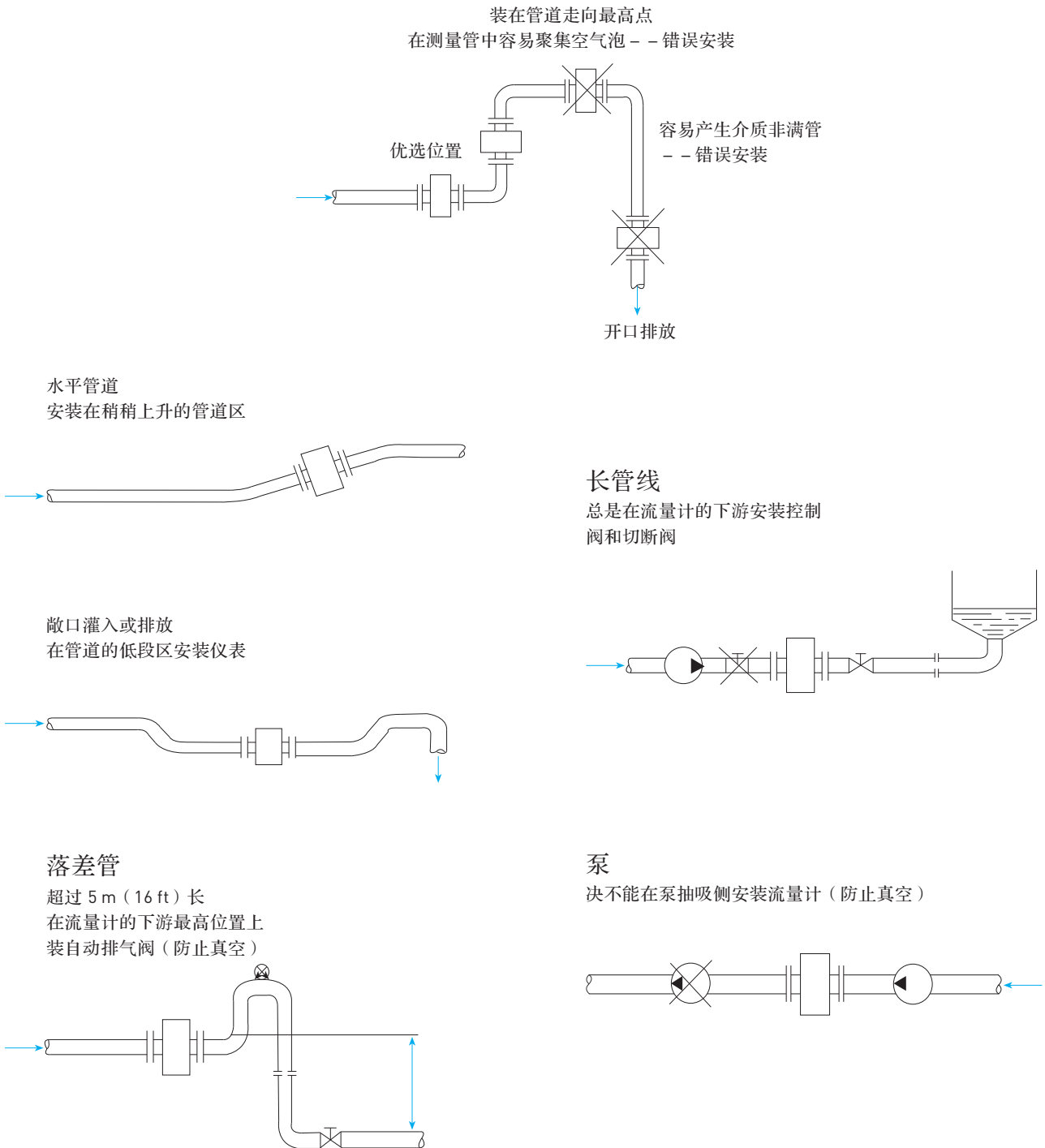
通常，不需要零设定。但为了检验，在完全注满介质的测量管中，应建立零流速，所以在流量计的下游须安装截止阀。不同液体的混合的介质，在混合点的上游或者适当距离的下游，距离最小  $30 \times DN$ （ $DN =$  测量管内径），安装流量计，否则显示有可能产生不稳定。

（明渠状态下的安装实例）



## 安装建议

为了避免夹附气体所引起的测量误差以及由真空引起的对 PTEE 和橡胶衬里的损害，请参见如下所示的位置安装流量计：



传感器的接地

为了使仪表可靠地工作，提高测量精度，不受外界寄生电势的干扰，传感器应有良好的单独接地线，接地电阻  $< 10 \Omega$ 。在连接传感器的管道内若涂有绝缘层或是非金属管道时，传感器两侧还应装有接地环。

1. 接地环的形式

A. 一般接地环

材料：可选

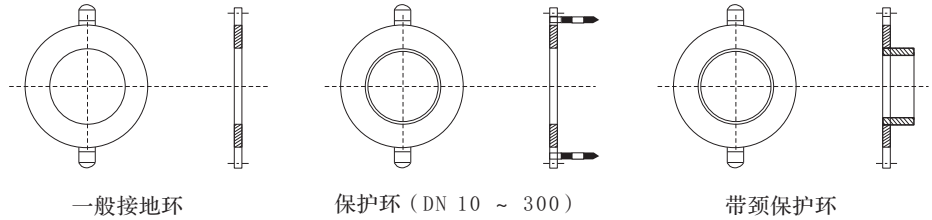
厚度：3 mm

B. 带颈保护环

材料：0 Cr 18 Ni 12 Mo 2 Ti

厚度：3 mm

带颈接地环用于磨损性的介质，如泥浆、矿浆、水煤浆等。使用它可保护测量管端部的衬里，延长传感器的寿命。该种接地环应与仪表一起订货，否则在原不带该种接地环的仪表上使用时会影响精度。



C. 保护环 (DN10 ~ 250)

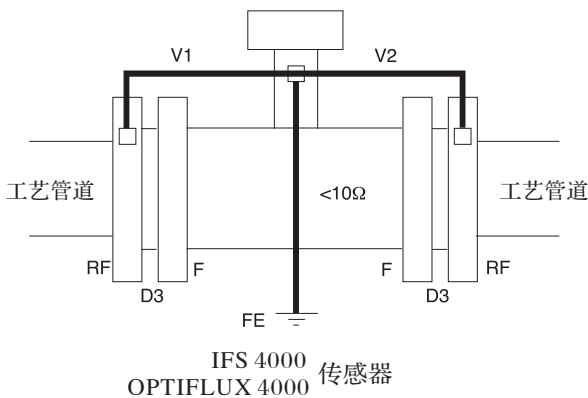
材料：0 Cr 18 Ni 12 Mo 2 Ti

厚度：3 mm

用于 PTFE 衬里的传感器，它可通过螺钉固定在法兰上，保护 PTFE 的翻边不受损伤。

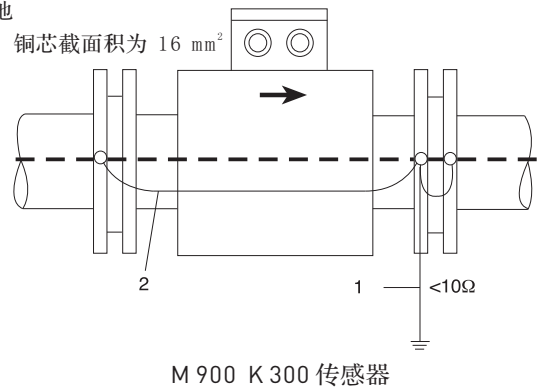
2. 接地方式

A. 传感器在金属管道上的安装：金属管道内壁没有绝缘涂层，按下图接地。

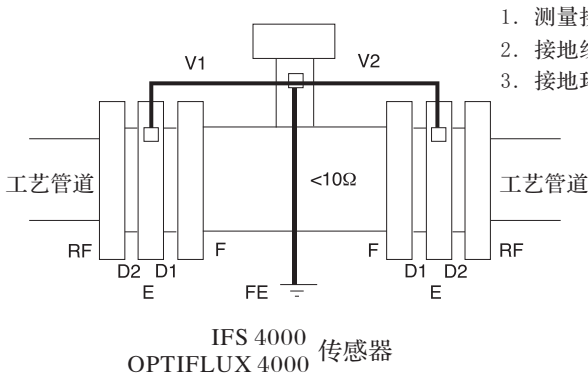


1. 测量接地

2. 接地线，铜芯截面积为  $16 \text{ mm}^2$



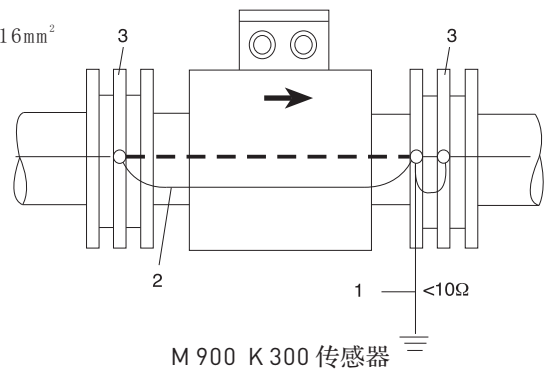
B. 传感器在塑料管道上或在有绝缘涂料，油漆的管道上的安装：传感器的两端面应安装接地环（或带有接地电线的短管），使管内流动的被测介质与大地短路，具有零电位。否则，电磁流量计无法正常工作。



1. 测量接地

2. 接地线，铜芯截面积为  $16 \text{ mm}^2$

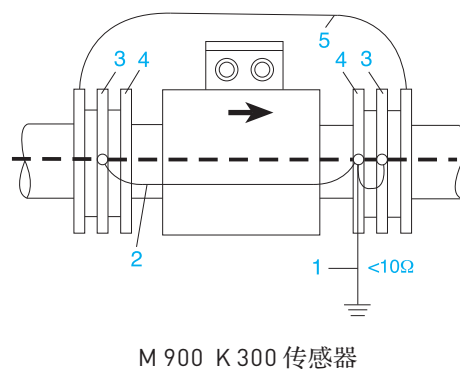
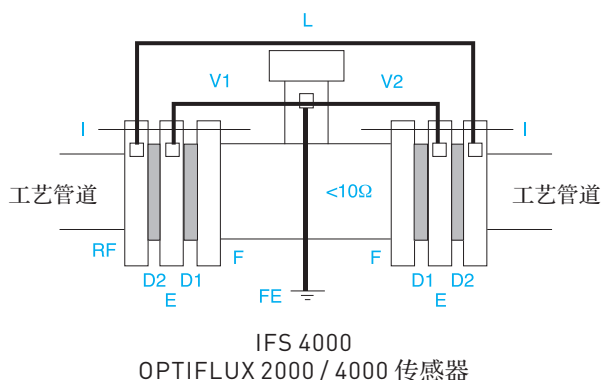
3. 接地环



### 传感器在阴极保护管道上的安装

传感器在阴极保护管道上的安装：阴极保护的管道和地之间有一定的电位差，因此被测介质有很高的共模接地电位。所以，传感器必须使用接地环。

1. 测量接地线
2. 接地线铜芯截面积为  $\geq 4 \text{ mm}^2$
3. 接地环
4. 螺栓，安装时应与法兰相互绝缘
5. 连接导线，铜芯截面积应  $\geq 16 \text{ mm}^2$



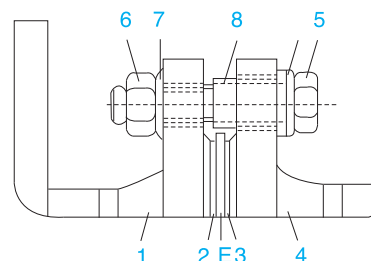
注意：

(1) 接地环要装在传感器的二个端面上，它们必须与连接管道的法兰绝缘，通过接地线 2 与传感器、接地环相连，接地环的材质应能耐介质的腐蚀，制造厂提供的标准材料是含钼不锈钢 0 Cr 18 Ni 12 Mo 2 Ti。

(2) 仪表二侧连接管的法兰应该用截面积为  $16 \text{ mm}^2$  的铜导线绕过传感器相连，使阴极保护电位与传感器之间隔离。具有阴极防腐蚀保护的管道，传感器与两侧连接管道之间是绝缘的。安装时要注意下列各点：

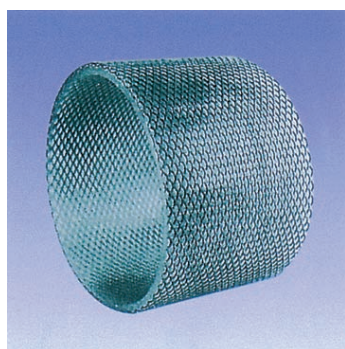
- 对管道法兰绝缘的接地环必须同时安装在流量计的两端。接地环、流量计和测量接地之间必须互相连接。
- 管道法兰之间必须用铜质电缆 (L) 互相连接，但必须注意不要连到传感器上去。
- 法兰连接螺栓必须绝缘(如右图)。用户必须使用绝缘材料制造的衬套和垫圈。

E 接地环	3 密封圈	6 螺帽
1 传感器法兰	4 管道法兰	7 绝缘垫圈
2 衬里	5 螺栓	8 绝缘衬套



### 聚四氟乙烯 (PTFE) 和 PFA 衬里传感器的安装

聚四氟乙烯在压力下不会变形，在安装时，法兰连接螺钉应均匀拧紧，如果用力不均匀，聚四氟乙烯管的翻边易压坏。因此，安装时最好用力矩扳手均匀地拧紧连接螺栓。



#### 可熔性模压 PFA

该衬里的耐温、耐腐蚀性与 PTFE 相同，它采用模压方法制成。在测量管内有不锈钢丝网，它增强了衬里与金属管的结合力，减少了衬里的热膨胀系数，克服了由于高温的热膨胀及负压对 PTFE 衬里损坏的缺点。

带不锈钢网的 PFA 衬里，可承受管内的真空

**OPTIFLUX 2100 / 4100 C + W 电磁流量计选型编码说明**

OPTIFLUX 2100 / 4100 C + W: 传感器 OPTIFLUX 2000 (橡胶衬里) 或 OPTIFLUX 4000 (四氟或 PFA 衬里)  
转换器 IFC 100

( )	□	□	□	□	□	□	□	□	□	□	□	□	□	( )
A	B	C	D	E	F	G	H	I	J	K	L	M	Q	
传感器口径	电极形式	电极材料	衬里材料	标准型额定压力	温度	接地环	密封等级	输出电流	输出频率	电源	选择件	转换器的安装形式	最大流量	
	① 标准 ② 刮刀 RE ≥ DN 350 ③ 可更换 WE ≥ DN 350	① Mo 2Ti ② Hc ③ Hb ④ Ti ⑤ Ta ⑥ Pt ⑦ 其它	① 硬橡胶 ② ③ 氯丁橡胶 ④ 四氟 ⑤ 聚氨酯 ⑥ PFA ⑦ PTFE 衬网	① 0.6 MPa (DN 1200 - 1600) ② 1 MPa (DN 200 - 1000) ③ 1.6 MPa (DN 100-150) ④ 4 MPa (DN 10-80) ⑤ 特殊要求	① E级 < 120°C ② H级 < 180°C	① 无 ① 一般 ② 带颈 ③ 保护	② IP 67 ③ IP 68	① 0 - 10 ② 4 - 20 ③ 可调整	① 1 m/s 1 KHz ② 满度 1 KHz ③ 可调整	① 100-230V AC ⑤ 24V DC	① 无 ① ② 其它 ③ W	① 0°C ② 45°C ③ W	(m <sup>3</sup> /h)	

注: 密封等级 IP 68 为分体型

硬橡胶 ≥ DN 50 氯丁橡胶 ≥ DN 25 聚氨酯橡胶 ≥ DN 50 ~ DN 1000 PFA 衬里 ≥ DN 25 ~ DN 150 PTFE 衬网 ≥ DN 200 ~ DN 1000

**OPTIFLUX 2300 / 4300 C + F + W + R 电磁流量计选型编码说明**

OPTIFLUX 2300 / 4300 C + F + W + R: 传感器型号 OPTIFLUX 2000 或 OPTIFLUX 4000 C + F  
转换器型号 IFC 300 C + F + W + R

( )	□	□	□	□	□	□	□	□	□	□	□	□	( )
A	B	C	D	E	F	G	H	I	J	K	L	Q	
传感器口径	电极形式	电极材料	衬里材料	标准型额定压力	温度	接地环	密封等级	输出电流	输出频率	电源	选择件	最大流量	
	① 标准 ② 刮刀 (RE) 口径 ≥ DN 350 ③ HB ③ 可更换 (WE) 口径 ≥ DN 350	① Mo 2Ti ② Hc ③ HB ④ Ti ⑤ Ta ⑥ Pt ⑦ 其它	① 硬橡胶 ② ③ 氯丁橡胶 ④ 四氟 ⑤ 聚氨酯 ⑥ PFA ⑦ PTFE 衬网	① 0.25 MPa (DN 2200-3000) ① 0.6 MPa (DN 1100-2000) ② 1 MPa (DN 200-1000) ③ 1.6 MPa (DN 100-150) ④ 4 MPa (DN 10-80) ⑤ 特殊要求	< 120°C ② H级 < 180°C	① 无 ① 一般 ② 带颈 ③ 保护	① IP 65 ② IP 67 ③ IP 68	① 0 - 10 ② 4 - 20 ③ 可调整	① 每 1 m/s KHz ② 满度 1 KHz ③ 可调整	① 100-230V AC ⑤ 24V DC	① 无 ① ② 其它	(m <sup>3</sup> /h)	

注: 密封等级 IP 68 为分体型

防爆型号为 OPTIFLUX 4300 (C + F) - Ex

硬橡胶 ≥ DN 50 氯丁橡胶 ≥ DN 25 聚氨酯橡胶 ≥ DN 50 ~ DN 1000 PFA 衬里 ≥ DN 25 ~ DN 150 PTFE 衬网 ≥ DN 200 ~ DN 1000



小口径带刮刀电极电磁流量计 M 900+IFC 100或IFC300

( )	□	□	□	□	□	□	□	□	□	□	□	□	□	( )
A	B	C	D	E	F	G	H	I	J	K	L	M	Q	
传感器口径	电极形式	电极材料	衬里材料	标准型额定压力	温度	接地环	密封等级	输出电流	输出频率	电源	选择件	IFC100转换器安装形式	最大流量	
	① 刮刀 RE ≥ DN 50 ③ 可更换 WE ≥ DN 50	① Mo2Ti ② Hc ③ Hb ④ Ti ⑤ Ta ⑥ Pt ⑦ 其它	① 硬橡胶 ② ③ 氯丁橡胶 ④ 四氟 ⑤ 聚氨酯 ⑥ ⑦ 其它	② 1M Pa (DN 200 - 300) ③ 1.6 M Pa (DN 100 - 150) ④ 4 M Pa (DN 10 - 80) ⑤ 特殊	① E级 < 120°C ② H级 < 180°C	① 无 ② 一般 ③ 带颈 ④ 保护	② IP 67 ③ IP 68	① 0 - 10 ② 4 - 20 ③ 可调整	① 1m/s 1K Hz 1K Hz ③ 可调整	① 100-230V AC ⑤ 24V DC	① 无 ① ② 其它 ③ W	① 0°C ② 45°C ③ W	(m³/h)	

注：密封等级 IP 68 为分体型，转换器安装形式仅适用 IFC 100

硬橡胶 ≥ DN 50 氯丁橡胶 ≥ DN 32 聚氨酯橡胶 ≥ DN 25 ~ DN 300 PFA 衬里 ≥ DN 25 ~ DN 150 PTFE 衬网 ≥ DN 200 ~ DN 1000

K 300 电磁流量计选型编码说明

( )	□	□	□	□	□	□	□	□	□	( )
A	B	C	D	E	F	G	H	I	Q	
传感器口径	电极形式	电极材料	材料	标准型额定压力	电源	接地环	输出电流	选择件	最大流量	
	① 标准 RE ≥ DN 50 ③ 可更换 WE ≥ DN 50	① Mo2Ti ② Hc ③ Hb ④ Ti ⑤ Ta ⑥ Pt ⑦ 其它	① 硬橡胶 ② ③ 氯丁橡胶 ④ 四氟 ⑤ 聚氨酯 ⑥ 特殊 ⑦ 其它	② 1M Pa (DN 200 - 300) ③ 1.6 M Pa (DN 100 - 150) ④ 4 M Pa (DN 10 - 80) ⑤ 特殊	① 220V AC ② 240V AC ③ 117V AC ④ 110V AC	① 无 ② 一般 ③ 带颈 ④ 保护	① 0-10 ② 4-20 ③ - 10 - 0 - +10 ④ - 20 - 0 - +20	① 无 ① GT 300 ② FA 310 ③ FA 320 ④ GTF 300	(m³/h)	

硬橡胶 ≥ DN 50 氯丁橡胶 ≥ DN 32 聚氨酯橡胶 ≥ DN 25 ~ DN 300, 四氟 DN 10 ~ DN 300

K 450 电磁流量计选型编码说明

K 450 C + F 传感器 IFS 4000

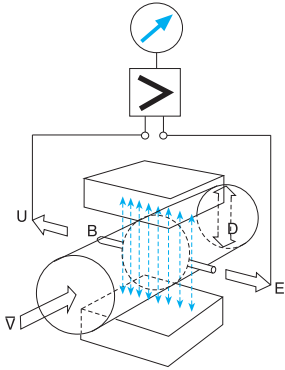
转换器 K 450

( )	□	□	□	□	□	□	□	□	□	□	□	( )
A	B	C	D	E	F	G	H	I	J	K	L	Q
传感器口径	电极形式	电极材料	衬里材料	标准型额定压力	温度	接地环	密封等级	输出电流	输出频率	电源	选择件	最大流量
	① 标准 RE ≥ DN 350 ③ 可更换 WE ≥ DN 350	① Mo2Ti ② Hc ③ Hb ④ Ti ⑤ Ta ⑥ Pt ⑦ 其它	① 硬橡胶 ② ③ 氯丁橡胶 ④ 四氟 ⑤ 聚氨酯 ⑥ PFA ⑦ PTFE 衬网	① ② 1M Pa (DN 200 - 450) ③ 1.6 M Pa (DN 100 - 150) ④ 4 M Pa (DN 10 - 80) ⑤ 特殊要求	① E级 < 120°C ② H级 < 180°C	① 无 ② 一般 ③ 带颈 ④ 保护	② IP 67 ③ IP 68	① 0 - 10 ② 4 - 20 ③ 可调整	① ② 满度 1K Hz ③	① 220V AC ② 240V AC ③ 110V AC ④ 特殊	① 无 ① ② 其它	(m³/h)

注：密封等级 IP 68 为分体型

硬橡胶 ≥ DN 50 氯丁橡胶 ≥ DN 25 聚氨酯橡胶 ≥ DN 50 ~ DN 1000 PFA 衬里 ≥ DN 2 ~ DN 150 PTFE 衬网 ≥ DN 200 ~ DN 450

## 电磁流量计测量原理



测量原理是基于法拉第电磁感应定律。即：导电液体在磁场中作切割磁力线运动时，导体中产生感应电动势，其感应电势 E 为：

$$E = KBVD$$

K = 仪表常数

B = 磁感应强度

V = 测量管截面内的平均流速

D = 测量管的内径

测量流量时，流体流过垂直于流动方向的磁场，导电性液体的流动感应出一个与平均流速（亦即体积流量）成正比的电压，其感应电压信号通过二个与液体直接接触的电极检出，并通过电缆传送至放大器，然后转换成统一输出信号。



荷兰爱而美特厂区鸟瞰



上海光华·爱而美特（国家级）流量检测中心 NO.L 2287



科隆测量技术（上海）有限公司



SGAIC 拥有亚洲最大的水流量标定装置（最大口径 DN 3000）

