

罗斯蒙特 2088 绝压与表压变送器



- 采用高精度选件时性能可达 0.065%
- 轻量化、紧凑设计，可实现经济高效的安装
- 可用的协议包括 4–20 mA HART® 和低功率 1–5 Vdc HART
- 绝压和表压范围高达 276 bar (4,000 psi)
- 量程比能力达 50:1

罗斯蒙特 2088 压力变送器产品供应



经实践检验的表压和绝压应用可靠性

- 可用的协议包括 4–20 mA HART® 和低功率 1–5 Vdc HART
- LCD 可全面配置为显示过程变量、范围百分比和诊断信息
- 轻量化、紧凑设计，便于安装
- 可选择不锈钢或合金 C-276 接液材料



利用智能无线 THUM™ 适配器发挥设备的真正价值

- 获得现场智能，改善质量、安全性、可用性和运转，降低维护成本
- 远程管理设备和监控工况
- 支持新的无线测量点
- 利用现有回路的能力



经实践检验的可靠、创新性差压液位技术

- 利用广泛的过程连接件、填充液、直接安装或毛细连接材料，能够与任何过程管道连接
- 利用 QZ 选件量化和优化整个系统的性能



仪表阀组 — 高质量、方便、易用

- 经过精心设计和制造，可实现罗斯蒙特变送器的最佳性能
- 通过工厂组装节省安装时间和费用
- 具有各种形式、材料和配置

目录

| | | | |
|--------------------------|-------|------------|--------|
| 罗斯蒙特 2088 直连式压力变送器 | 第 3 页 | 产品认证 | 第 11 页 |
| 规格 | 第 8 页 | 尺寸图 | 第 14 页 |

罗斯蒙特 2088 直连式压力变送器



| 配置 | 变送器输出代码 |
|--------------------------------------|---------|
| 4–20 mA HART® – 具有可选择 HART 的 2088 | S |
| 低功率 1–5 Vdc – 具有可选择 HART 的 2088 | N |

其他信息

规格：..... 第 8 页

产品认证：..... 第 11 页

尺寸图：..... 第 14 页

订购信息

表 1. 罗斯蒙特 2088 压力变送器订购信息

★ 标准产品表示最普遍的选项。为了达到最佳交货期，建议选择带星号的选项（★）。

扩展产品在接收订单后制造，且需要额外的交货时间。

| 型号 | 产品说明 | | |
|------------------|---------------------------------------|-------------------------------|----|
| 标准 | | | 标准 |
| 2088 | 压力变送器 | | ★ |
| 代码 | 测量类型 | | |
| 标准 | | | 标准 |
| A | 绝压 | | ★ |
| G | 表压 | | ★ |
| 代码 | 压力范围 | | |
| 标准 | | | 标准 |
| | 2088G | 2088A | |
| 1 | –1.01 至 2.1 bar (–14.7 至 30 psi) | 0 至 2.1 bar (0 至 30 psi) | ★ |
| 2 | –1.01 至 10.3 bar (–14.7 至 150 psi) | 0 至 10.3 bar (0 至 150 psi) | ★ |
| 3 | –1.01 至 55.2 bar (–14.7 至 800 psi) | 0 至 55.2 bar (0 至 800 psi) | ★ |
| 4 | –1.01 至 275.8 bar (–14.7 至 4,000 psi) | 0 至 275.8 bar (0 至 4,000 psi) | ★ |
| 代码 | 变送器输出 | | |
| 标准 | | | 标准 |
| S ⁽¹⁾ | 4–20 mA dc/ 数字 HART® 协议 | | ★ |
| N ⁽¹⁾ | 低功率 1–5 Vdc/ 数字 HART 协议 | | ★ |

表 1. 罗斯蒙特 2088 压力变送器订购信息

★ 标准产品表示最普通的选项。为了达到最佳交货期，建议选择带星号的选项（★）。

扩展产品在接收订单后制造，且需要额外的交货时间。

| 代码 | 结构材料 | | | |
|---------------------|---|----------|-----|----|
| 标准 | | | | 标准 |
| | 过程连接件 | 隔片 | 填充液 | |
| 22 ⁽²⁾ | 316L 不锈钢 | 316L 不锈钢 | 硅油 | ★ |
| 33 ⁽²⁾ | 合金 C-276 | 合金 C-276 | 硅油 | ★ |
| 扩展型 | | | | |
| 2B ⁽²⁾ | 316L 不锈钢 | 316L 不锈钢 | 惰性油 | |
| 代码 | 过程连接件 | | | |
| 标准 | | | | 标准 |
| A | 1/2-14 NPT 阴螺纹 | | | ★ |
| B ⁽³⁾ | DIN 16288 G ¹ / ₂ 阳螺纹 | | | ★ |
| D ⁽³⁾⁽⁴⁾ | M20 × 1.5 阳螺纹 | | | ★ |
| 扩展型 | | | | |
| C ⁽³⁾⁽⁴⁾ | RC 1/2 阴螺纹 | | | |
| 代码 | 导线管入口 | | | |
| 标准 | | | | 标准 |
| 1 | 1/2-14 NPT | | | ★ |
| 2 ⁽³⁾ | M20 × 1.5 | | | ★ |
| 扩展型 | | | | |
| 4 ⁽³⁾ | G ¹ / ₂ | | | |

选件（随选定型号提供）

| 膜片密封组件 | | | |
|----------------------|----------------------|--|----|
| 标准 | | | 标准 |
| S1 ⁽⁵⁾⁽⁶⁾ | 组装至一个罗斯蒙特 1199 膜片密封件 | | ★ |
| 显示和界面 | | | |
| 标准 | | | 标准 |
| M4 | LCD 显示屏与就地操作员界面 | | ★ |
| M5 | LCD 显示屏，配置为工程单位显示 | | ★ |
| 配置按钮 | | | |
| 标准 | | | 标准 |
| D4 | 模拟零点和量程 | | ★ |
| DZ | 数字零点调校 | | ★ |
| 安装架 | | | |
| 标准 | | | 标准 |
| B4 | 带不锈钢螺栓的不锈钢安装架 | | ★ |

表 1. 罗斯蒙特 2088 压力变送器订购信息

★ 标准产品表示最普通的选项。为了达到最佳交货期，建议选择带星号的选项 (★)。

扩展产品在接收订单后制造，且需要额外的交货时间。

| 产品认证 | | |
|----------------------|-----------------------------|----|
| 标准 | | 标准 |
| C6 | CSA 防爆，本安和非易燃 | ★ |
| E2 | INMETRO 防火 | ★ |
| E3 | 中国防火 | ★ |
| E4 ⁽³⁾⁽⁷⁾ | TIIS 防火 | ★ |
| E5 | FM 防爆，防粉尘起火 | ★ |
| E7 | IECEX 防火 | ★ |
| ED | ATEX 防火 | ★ |
| I1 ⁽³⁾ | ATEX 本安 | ★ |
| I2 | INMETRO 本安 | ★ |
| I3 | 中国本安 | ★ |
| I5 | FM 本安，2 分类 | ★ |
| I7 | IECEX 本安 | ★ |
| K1 | ATEX 防火，本安，n 型，防尘 | ★ |
| K2 | INMETRO 防火、本安 | ★ |
| K5 | FM 防爆，防粉尘起火，本安，2 分类 | ★ |
| K6 ⁽³⁾ | ATEX 与 CSA 防爆、防粉尘起火，本安，2 分类 | ★ |
| K7 | IECEX 防火，本安，n 型，防尘 | ★ |
| KB | FM 与 CSA 防爆、防粉尘起火，本安，2 分类 | ★ |
| KH ⁽³⁾ | FM 认证与 ATEX 防爆和本安 | ★ |
| N1 ⁽³⁾ | ATEX n 型 | ★ |
| N3 | 中国 n 型 | ★ |
| N7 | IECEX n 型 | ★ |
| ND ⁽³⁾ | ATEX 防尘 | ★ |
| NK | IECEX 防尘 | ★ |
| 船上使用认证 | | |
| 标准 | | 标准 |
| SBS | 美国验船局 (ABS) 型式认证 | ★ |
| SBV | 法国船级社 (BV) 型式认证 | ★ |
| SDN | 挪威船级社 (DNV) 型式认证 | ★ |
| SLL | 劳埃德船级社 (LR) 型式认证 | ★ |
| 压力试验 | | |
| 扩展型 | | |
| P1 | 水压试验证书 | |
| 接线端子 | | |
| 标准 | | 标准 |
| T1 | 瞬变保护 | ★ |
| 特殊清洁 | | |
| 扩展型 | | |
| P2 | 特殊清洁服务 | |
| 校准证书 | | |
| 标准 | | 标准 |
| Q4 | 校准证书 | ★ |

表 1. 罗斯蒙特 2088 压力变送器订购信息

★ 标准产品表示最普通的选项。为了达到最佳交货期，建议选择带星号的选项（★）。

扩展产品在接收订单后制造，且需要额外的交货时间。

| 质量检定证书可追溯性认证 | | |
|-------------------------------------|----------------------------------|----|
| 标准 | | 标准 |
| Q8 | 通过 EN 10204 3.1 材料可追溯性认证 | ★ |
| Q15 | NACE MR0175/ISO 15156 接液材料标准合规证书 | ★ |
| Q25 | NACE MR0103 接液材料标准合规证书 | ★ |
| 数字信号 | | |
| 标准 | | 标准 |
| C4 ⁽³⁾ | NAMUR 报警与饱和水平，高位报警 | ★ |
| CN ⁽³⁾ | NAMUR 报警与饱和水平，低位报警 | ★ |
| C5 ⁽⁸⁾⁽⁹⁾ | 定制报警和饱和水平，高位报警（需要 C9 和配置数据表） | ★ |
| C7 ⁽⁸⁾⁽⁹⁾ | 定制报警和饱和水平，低位报警（需要 C9 和配置数据表） | ★ |
| C8 ⁽⁹⁾ | 低位报警（标准罗斯蒙特报警和饱和水平） | ★ |
| 配置 | | |
| 标准 | | 标准 |
| C9 | 软件配置 | ★ |
| 阀组组件 | | |
| 标准 | | 标准 |
| S5 ⁽⁵⁾⁽⁶⁾ | 组装至罗斯蒙特 306 一体化阀组 | ★ |
| 校准精度 | | |
| 标准 | | 标准 |
| P8 ⁽¹⁰⁾ | 0.065% 精度，10:1 调节比 | ★ |
| 水认证 | | |
| 标准 | | 标准 |
| DW ⁽¹¹⁾ | NSF 饮用水认证 | ★ |
| 表面处理 | | |
| 标准 | | 标准 |
| Q16 | 卫生远程密封件的表面处理认证 | ★ |
| 全系统性能报告工具包 | | |
| 标准 | | 标准 |
| QZ | 远程密封系统性能计算报告 | ★ |
| HART 版配置 | | |
| 标准 | | 标准 |
| HR 5 ⁽⁹⁾⁽¹²⁾ | HART 第 5 版的配置 | ★ |
| HR7 ⁽⁹⁾⁽¹³⁾ | HART 第 7 版的配置 | ★ |
| 典型型号：2088 G 2 S 22 A 1 B4 M5 | | |

- (1) HART 第 5 版是缺省 HART 输出。具有可选择 HART 的 2088 可在工厂或现场配置为 HART 第 7 版。若希望订购 HART 第 7 版出厂配置型号，可增加选项代码 HR7。
- (2) 结构材料符合 NACE MR0175/ISO 15156 的酸性油现场生产环境建议。某些材料有环境限制。详情请参考最新标准。所选材料还符合 NACE MR0103 的酸性冶炼环境规定。
- (3) 不适用于输出代码为 N 的低功率变送器。
- (4) 不适用于合金 C-276 以及结构代码为 33 的材料。
- (5) 使用代码为 A 的 1/2-14 NPT 阴螺纹过程连接件。
- (6) “组装至”项目需要单独制定，并需要完整型号。
- (7) 仅适用于代码为 4 的导线管螺纹。

- (8) 仅适用于 4–20 mA HART 输出（输出代码 A）。
- (9) 若需要就地配置按钮，可选择配置按钮（选项代码 D4 或 DZ）或就地操作员界面（选项代码 M4）。
- (10) 需要代码为 S 的变送器输出以及代码为 22 或 23 的结构材料。
- (11) 需要代码为 22 的结构材料以及代码为 A 的过程连接件。
- (12) 按照 HART 第 5 版配置 HART 输出。此设备可根据需要在现场按照 HART 第 7 版配置。
- (13) 按照 HART 第 7 版配置 HART 输出。此设备可根据需要在现场按照 HART 第 5 版配置。

规格

性能规格

针对基于零点的量程，基准条件，硅油填充液，316L 不锈钢隔片。

基准精度

校准量程的 $\pm 0.075\%$ 。包括线性度、迟滞和可重复性的综合影响

校准量程的 $\pm 0.065\%$ （高精度选件 - P8）

对于小于 10:1 的量程，精度 =

$$\pm \left[0.009 \left(\frac{\text{量程上限}}{\text{量程}} \right) \right] \% \text{ 量程}$$

环境温度影响

以每 28°C（50°F）的总影响表示

总影响包括零点和量程影响。

\pm （0.15% 量程上限 + 0.15% 量程）

稳定性

范围 2-4：量程上限的 $\pm 0.10\%$ ，3 年

范围 1：量程上限的 $\pm 0.10\%$ ，1 年

振动影响

根据 IEC60770-1 对现场或振动较大的管道（振幅最大为 10-60 Hz 0.21 mm/60-2,000 Hz 3g）的测量要求进行测试后，发现振动影响小于 $\pm 0.1\%$ 量程上限。

电源影响

变送器端子上电压每伏特变化影响小于校准量程的 $\pm 0.005\%$ 。

安装位置影响

零点漂移最高为 ± 6.22 mbar（2.5 inH₂O），可调零：无影响

瞬变保护

按照 IEEE C62.41.2-2002 测试，

B 类场所

6 kV 峰值（0.5 μ s - 100 kHz）

3 kA 峰值（8 x 20 微秒）

6 kV 峰值（1.2 x 50 微秒）

一般技术规格

按照 IEC 801-3 测试

功能规格

表 2. 2088 的范围值

| 范围 | 最小量程 | 上限 (量程上限) | 下限 (量程下限) | 下限 ⁽¹⁾ (量程下限) (表压) |
|----|---------------------------|-----------------------------|-------------------|-------------------------------------|
| 1 | 41.37 mbar (0.60 psi) | 2.07 bar (30.00 psi) | 0 bar (0 psia) | -1.01 bar (-14.70 psig) |
| 2 | 206.85 mbar (3.00 psi) | 10.34 bar (150.00 psi) | 0 bar (0 psia) | -1.01 bar (-14.70 psig) |
| 3 | 1.11 bar (16.00 psi) | 55.16 bar (800.00 psi) | 0 bar (0 psia) | -1.01 bar (-14.70 psig) |
| 4 | 5.52 bar (80.00 psi) | 275.79 bar (4000.00 psi) | 0 bar (0 psia) | -1.01 bar (-14.70 psig) |

(1) 假设大气压力为 1.01 bar-a（14.70 psia）。

输出

代码 S：4-20 mA

代码 N：1-5 Vdc，低功率

（输出与输入压力成正比）

可选择 HART

可选择基于 HART 第 5 版（缺省）或第 7 版（选项代码 HR7）协议的数字通信。HART 版本可利用任何基于 HART 的配置工具或通过可选的就地操作员界面（LOI）在现场切换。

用途

液体、气体和蒸汽应用

电源

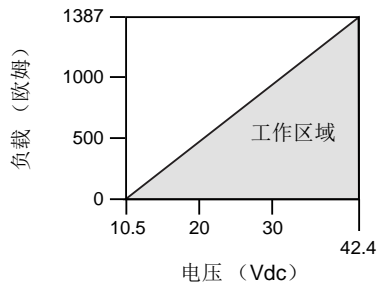
需要外部电源。在无载时变送器，变送器以 10.5-42.4 Vdc 工作（对于低功率型，为 5.8-28V）。反极性防护为标准功能。

负载限制

反极性防护为标准功能。最大回路电阻由电源电压决定，如下列方程式所示：

图 1. 最大回路电阻

最大回路电阻 = 43.5 (供电电压 - 10.5)



现场通讯器要求回路电阻至少为 250W，才能进行通讯。

显示

可选双行 LCD/LOI 显示屏。

零点和量程调节要求

零点和量程值可设置为第 8 页上的表 2 中所述的范围限制内的任何值。量程必须大于或等于第 8 页上的表 2 中规定的最小量程。

就地操作员界面

LOI 利用双按钮菜单，并带有内部和外部配置按钮。内部按钮始终配置为用于就地操作员界面。对于 LOI 配置菜单，外部按钮可配置为用于 LOI (选项代码 M4)、模拟零点与量程 (选项代码 D4) 或数字零点微调 (选项代码 DZ)。

电流消耗

输出代码 N: ≤ 3 mA。

过压限值

范围 1: 120 psig 最大
所有其他范围: 量程上限的两倍

爆裂压力

对于所有范围, 为 11,000 psi

零点抬高和消零

若校准量程等于或大于最小量程，且范围上界值不超过范围上限值，则可在大气压 (对于表压变送器) 或 0 psia (对于绝压变送器) 和范围上限值之间消零。

动态性能

总响应时间: 145 毫秒
更新速率: 最低每秒 20 次

温度限值

环境:

-40 至 85°C (-40 至 185°F)
带 LCD 显示屏⁽¹⁾: -40 至 80°C (-40 至 176°F)

存储⁽¹⁾:

-46 至 110°C (-50 至 230°F)
带 LCD 显示屏: -40 至 85°C (-40 至 185°F)

过程

硅油填充传感器: -40 至 121°C (-40 至 250°F)⁽²⁾
惰性液体填充传感器: -30 至 121°C (-22 至 250°F)⁽²⁾
过程温度高于 85°C (185°F) 时, 需要按 1.5:1 比率折减环境限值。例如, 对于 91°C (195°F) 过程温度, 新的环境温度限值等于 77°C (170°F)。可通过以下方式确定 (195°F - 185°F) x 1.5 = 15°F, 185°F - 15°F = 170°F

湿度限值

0-100% 相对湿度

体积排量

小于 0.008 cm³ (0.0005 in³)

阻尼

对于一个时间常数, 阶跃变化的模拟输出响应时间可由用户在 0 至 60 秒范围内选择。软件阻尼未包含在传感器模块的响应时间之内。

启动时间

2.0 秒, 不需要预热

变送器安全性

激活变送器安全功能可防止变送器配置更改, 包括就地零点和量程调节。安全性通过内部开关激活。

故障模式报警

若自诊断功能检测到传感器或微处理器发生故障, 则会把模拟信号驱动到上限值或下限值, 从而向用户发出报警。用户可通过变送器上的跳线选择上限或下限故障模式。在故障模式中, 变送器将其输出驱动到的数值取决于变送器在出厂时配置为标准工作方式还是符合 NAMUR 标准的工作方式。每个情况的值如下:

| 标准工作方式 | | | |
|------------------|------------------------|-------------------|------------------|
| 输出代码 | 线性输出 | 上限故障 | 下限故障 |
| S | $3.9 \leq I \leq 20.8$ | $I \geq 21.75$ mA | $I \leq 3.75$ mA |
| N | $0.97 \leq V \leq 5.2$ | $V \geq 5.4$ V | $V \leq 0.95$ V |
| 符合 NAMUR 规范的工作方式 | | | |
| 输出代码 | 线性输出 | 上限故障 | 下限故障 |
| S | $3.8 \leq I \leq 20.5$ | $I \geq 22.5$ mA | $I \leq 3.6$ mA |

(1) 若存储温度高于 85°C, 则在安装前应进行传感器调校。

(2) 真空中工作时为 104°C (220°F) 限值; 压力低于 0.5 psia 时为 54°C (130°F)。

物理规格

电气连接

$1/2$ -14 NPT, M20 \times 1.5 (CM20), 或
G $1/2$ 阴螺纹 (PF $1/2$ 阴螺纹) 导线管入口

过程连接件

$1/2$ -14 NPT 阴螺纹, DIN 16288 G $1/2$ 阳螺纹, RC $1/2$ 阴螺纹
(PT $1/2$ 阴螺纹), M20 \times 1.5 (CM20) 阳螺纹

过程接液部件

隔片

316L 不锈钢 (UNS S31603)、合金 C-276 (UNS N10276)

过程连接器

316L 不锈钢 CF-3M (铸造型 316L 不锈钢, 材料符合
ASTM_A743 标准) 或合金 C-276

非接液部件

电子装置外壳

低铜铝, NEMA 4X, IP65, IP67,
CSA 外壳类型 4X

铝外壳油漆

聚氨酯

表盖的 O 型圈

Buna-N

填充液

硅油或惰性填充液

重量

输出代码 S 和 N: 约 1.11 公斤 (2.44 磅)

产品认证

经批准的制造地点

罗斯蒙特有限公司 — 美国明尼苏达州 Chanhassen 市
艾默生过程管理德国有限公司 — 德国 Wessling 市
艾默生过程管理亚太私营有限公司 — 新加坡
北京远东罗斯蒙特仪器有限公司 — 中国北京

欧洲指令信息

有关此产品的所有适用欧洲指令的 EC 符合性声明，请访问 www.rosemount.com。联系艾默生过程管理代表可获得一份硬拷贝文档。

ATEX 指令 (94/9/EC)

艾默生过程管理符合 ATEX 指令。

欧洲压力设备指令 (PED) (97/23/EC)

2088/2090 压力变送器

— 良好工程惯例

电磁兼容性 (EMC) (2004/108/EC)

EN 61326-1:2006

危险场所认证

北美认证

FM 认证

E5 防爆和防粉尘起火

证书编号: 1V2A8.AE

适用标准: FM 3600 类 – 1998,

FM 3615 类 – 1989, FM 3810 类 – 1989

标志: 防爆: I 类, 1 分类, B、C、D 组。防粉尘起火: II/III 类, 1 分类, E、F、G 组。

温度代码: T5 ($T_a = -40^{\circ}\text{C}$ 至 $+85^{\circ}\text{C}$) 工厂密封, 外壳类型 4X。

输入参数参见控制图 02088-1018。

I5 本安和非易燃

证书编号: 0V9A7.AX

适用标准: FM 3600 类 – 1998, FM 3610 类 – 2010, FM 3811 类 – 2004, FM 3810 类 – 1989。

标志: 本安: I 类, 1 分类, A、B、C、D 组; II 类, 1 分类, E、F、G 组; III 类, 1 分类

温度代码: 若按照罗斯蒙特图纸 02088-1018 安装, 则为 T4 ($T_a = 70^{\circ}\text{C}$)。

非易燃: I 类, 2 分类, A、B、C、D 组。

温度代码: T4 ($T_a = 85^{\circ}\text{C}$), 外壳类型 4X。

输入参数参见控制图 02088-1018。

加拿大标准协会 (CSA)

所有经过 CSA 危险认证的变送器都已按照 ANSI/ISA 12.27.01-2003 标准进行了认证。

C6 防爆、本安、防粉尘起火和 I 类 2 分类

适用标准: CAN/CSA 标准 C22.2 编号 0-M91, CSA 标准 C22.2 编号 25 – 1966, CSA 标准 C22.2 编号 30 – M1986, CAN/CSA 标准 C22.2 编号 94 – M91, CSA 标准 C22.2 编号 142 – M1987, CAN/CSA 标准 C22.2 编号 157–92, CSA 标准 C22.2 编号 213 – M1987, ANSI/ISA 12.27.01-2003。

标志: 防爆: I 类, 1 分类, B、C、D 组。

防粉尘起火: II 类, 1 分类, E、F、G 组; III 类。

适合于 I 类, 2 分类, A、B、C、D 组。

本安: I 类, 1 分类, A、B、C、D 组。温度代码: T3C。

外壳类型 4X。工厂密封。单密封件。参见控制图

02088-1024。

欧洲认证

ED ATEX 防火

证书编号: KEMA97ATEX2378X

适用标准: EN60079-0:2006, EN60079-1:2007, EN60079-26:2007

标志:  II 1/2 G

Ex d IIC T6 ($-40^{\circ}\text{C} \leq T_{amb} \leq 40^{\circ}\text{C}$);

T4 ($-40^{\circ}\text{C} \leq T_{amb} \leq 80^{\circ}\text{C}$)

$c\epsilon$ 1180

$V_{max} = 36$ (采用输出代码 S)

$V_{max} = 14$ (采用输出代码 N)

安全使用的特殊条件 (x):

1. 线缆和导线管入口装置应为经过认证的 Ex d 防火型, 适合于使用条件, 并正确安装。
2. 在使用导线管入口时, 应在入口上加装密封装置。
3. 未用的孔应使用经过 Ex d 认证的适当堵头封闭。
4. 若线缆或导线管入口处的环境温度超过 65°C , 则应使用适当的耐热电缆。
5. 此装置包含薄膜。在安装、维护和使用时应考虑薄膜所受的环境条件。在预期使用寿命内, 应严格遵照制造商的安装和维护说明进行操作, 以保证安全性。
6. 防火接头尺寸信息请联系厂家获取。

I1 ATEX 本安认证

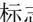
证书编号: BAS00ATEX1166X
 适用标准: EN60079-0:2012, EN60079-11:2012
 标志:  II 1 G
 Ex ia IIC T5 Ga (-55°C ≤ T_{amb} ≤ 40°C)
 Ex ia IIC T4 Ga (-55°C ≤ T_{amb} ≤ 70°C)
 cE 1180

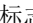
表 3. 输入参数

| |
|---------------------------|
| U _i = 30 V |
| I _i = 200 mA |
| P _i = 0.9 W |
| C _i = 0.012 μF |

安全使用的特殊条件 (x):

1. 此装置不能承受 EN60079-11 中要求的 500V 绝缘试验。在安装此装置时必须考虑到这一点。

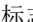
N1 ATEX 非易燃 /n 型

证书编号: BAS 00ATEX3167X
 适用标准: EN60079-0:2012, EN60079-15:2010
 标志:  II 3 G
 Ex nA IIC T5 Gc (-40°C ≤ T_{amb} ≤ 70°C)
 U_i = 50 Vdc 最大值
 cE1180

1. 安全使用的特殊条件 (x):

此装置不能承受 EN60079-15 中要求的 500V 绝缘试验。在安装此装置时必须考虑到这一点。

ND ATEX 防尘

证书编号: BAS01ATEX1427X
 适用标准: EN60079-0:2012, EN60079-31:2009
 标志:  II 1 D
 Ex t IIIC T50°C T₅₀₀ 60°C Da
 Vmax = 36 Vdc; Ii = 24 mA
 cE 1180

安全使用的特殊条件 (x):

1. 用户必须保证不超过最高额定电压和电流 (36V, 24mA, 直流)。与其他装置和配套装置的所有连接应能够按照 EN50020 的规定把此电压和电流控制在 “ib” 类电路的水平。
2. 必须采用能将外壳的侵入防护等级至少保持在 IP66 的缆线入口。
3. 未用的缆线入口必须用合适的堵头塞住, 将外壳的侵入防护等级至少保持在 IP66。
4. 缆线入口和堵头必须适合仪器的环境, 并且能够承受 7J 冲击测试。
5. 2088/2090 传感器模块必须用螺钉紧固到位, 以保持外壳的侵入防护能力。

IECEX 认证

E7 IECEX 防火

证书编号: IECEX KEM 06.0021X
 适用标准: IEC60079-0:2004, IEC60079-1:2003, IEC60079-26:2004
 标志: Ex d IIC T4 (-20°C ≤ T_{amb} ≤ 80°C)
 Ex d IIC T6 (-20°C ≤ T_{amb} ≤ 40°C)

I7 IECEX 本安

证书编号: IECEX BAS 12.0071X
 适用标准: IEC60079-0:2011, IEC60079-11:2011
 标志: Ex ia IIC T5 Ga (-55°C ≤ T_{amb} ≤ +40°C)
 Ex ia IIC T4 Ga (-55°C ≤ T_{amb} ≤ +70°C)

表 4. 输入参数

| |
|---------------------------|
| U _i = 30 V |
| I _i = 200 mA |
| P _i = 0.9 W |
| C _i = 0.012 μF |

安全使用的特殊条件 (x):

1. 此设备不能承受 EN60079-11 中要求的 500V 绝缘试验。在安装此设备时必须考虑到这一点。

N7 IECEX 非易燃 /n 型

证书编号: IECEX BAS 12.0072X
 适用标准: IEC60079-0:2011, IEC60079-15:2010
 标志: Ex nA IIC T5 Gc (-40°C ≤ T_{amb} ≤ +70°C)
 U_i = 50 Vdc 最大值

安全使用的特殊条件 (x):

1. 在配有瞬变抑制接线端子时, 2088 无法通过 500V 隔离试验。在安装时必须考虑这一点。

NK IECEX 防尘

证书编号: IECEX BAS12.0073X
 适用标准: IEC60079-0:2011, IEC60079-31:2008
 标志: Ex t IIIC T50°C T₅₀₀ 60°C Da
 Vmax = 36 Vdc; Ii = 24 mA

安全使用的特殊条件 (x):

1. 必须采用能将外壳的侵入防护等级至少保持在 IP66 的缆线入口。
2. 未用的缆线入口必须用合适的堵头塞住, 将外壳的侵入防护等级至少保持在 IP66。
3. 缆线入口和堵头必须适合仪器的环境, 并且能够承受 7J 冲击。

日本认证**E4** TIIS 防火Ex d IIC T6 ($T_{amb} = 85^{\circ}\text{C}$)

| 证书 | 描述 |
|---------|-----------------------------|
| TC15874 | 带合金 C-276 接液部件的 2088 (带显示屏) |
| TC15873 | 带合金 C-276 接液部件的 2088 (无显示屏) |
| TC15872 | 带不锈钢接液部件的 2088 (带显示屏) |
| TC15871 | 带不锈钢接液部件的 2088 (无显示屏) |

巴西认证**I2** INMETRO 本安

证书编号: UL-BR 13.0246

标志: Ex ia IIC T5/T4 Ga

T5 ($-55^{\circ}\text{C} \leq T_{amb} \leq +40^{\circ}\text{C}$);T4 ($-55^{\circ}\text{C} \leq T_{amb} \leq +70^{\circ}\text{C}$)**安全使用的特殊条件 (x):**

1. 在配有瞬变抑制接线端子时, 2088 无法通过 500V 隔离试验。在安装时必须考虑这一点。
2. 外壳可能由铝合金制成, 并涂有聚氨酯漆保护漆; 但在 0 区环境中时, 应加以保护, 防止其受到撞击或磨蚀。

E2 INMETRO 防火 (仅适用于 2088 系列)

证书编号: CEPEL 97.0076

标志: Ex d IIC T6/T5 Gb

T6 ($-20^{\circ}\text{C} \leq T_{amb} \leq +40^{\circ}\text{C}$);T5 ($-20^{\circ}\text{C} \leq T_{amb} \leq +60^{\circ}\text{C}$)**中国认证****I3** 中国本安

证书编号: GYJ111063X (2088 系列); GYJ111065X (2090 系列)

适用标准: GB3836.1-2000、GB3836.4-2000

标志: Ex ia IIC T4/T5

T4 ($-55^{\circ}\text{C} \leq T_{amb} \leq +70^{\circ}\text{C}$);T5 ($-55^{\circ}\text{C} \leq T_{amb} \leq +40^{\circ}\text{C}$)**表 5. 输入参数**

| |
|----------------------------------|
| $U_i = 30\text{ V}$ |
| $I_i = 200\text{ mA}$ |
| $P_i = 0.9\text{ W}$ |
| $C_i = 0.012\text{ }\mu\text{F}$ |

欲了解安全使用的特殊条件, 请参阅 2088/2090 的参考手册 (文档号 00809-0100-4690) 的附录 B。

E3 中国防火

证书编号: GYJ111062 (2088 系列);

GYJ111064 (2090 系列)

适用标准: GB3836.1-2000、GB3836.2-2000

标志: Ex d IIC T4/T6

T4 ($-20^{\circ}\text{C} \leq T_{amb} \leq +40^{\circ}\text{C}$);T6 ($-20^{\circ}\text{C} \leq T_{amb} \leq +80^{\circ}\text{C}$)

欲了解安全使用的特殊条件, 请参阅 2088/2090 的参考手册 (文档号 00809-0100-4690) 的附录 B。

N3 中国 n 型 – 无火花

证书编号: GYJ101126X (2088 系列)

适用标准: GB3836.1-2000, GB3836.8-2000

标志: Ex nA nL IIC T5 ($-40^{\circ}\text{C} \leq T_{amb} \leq +70^{\circ}\text{C}$)

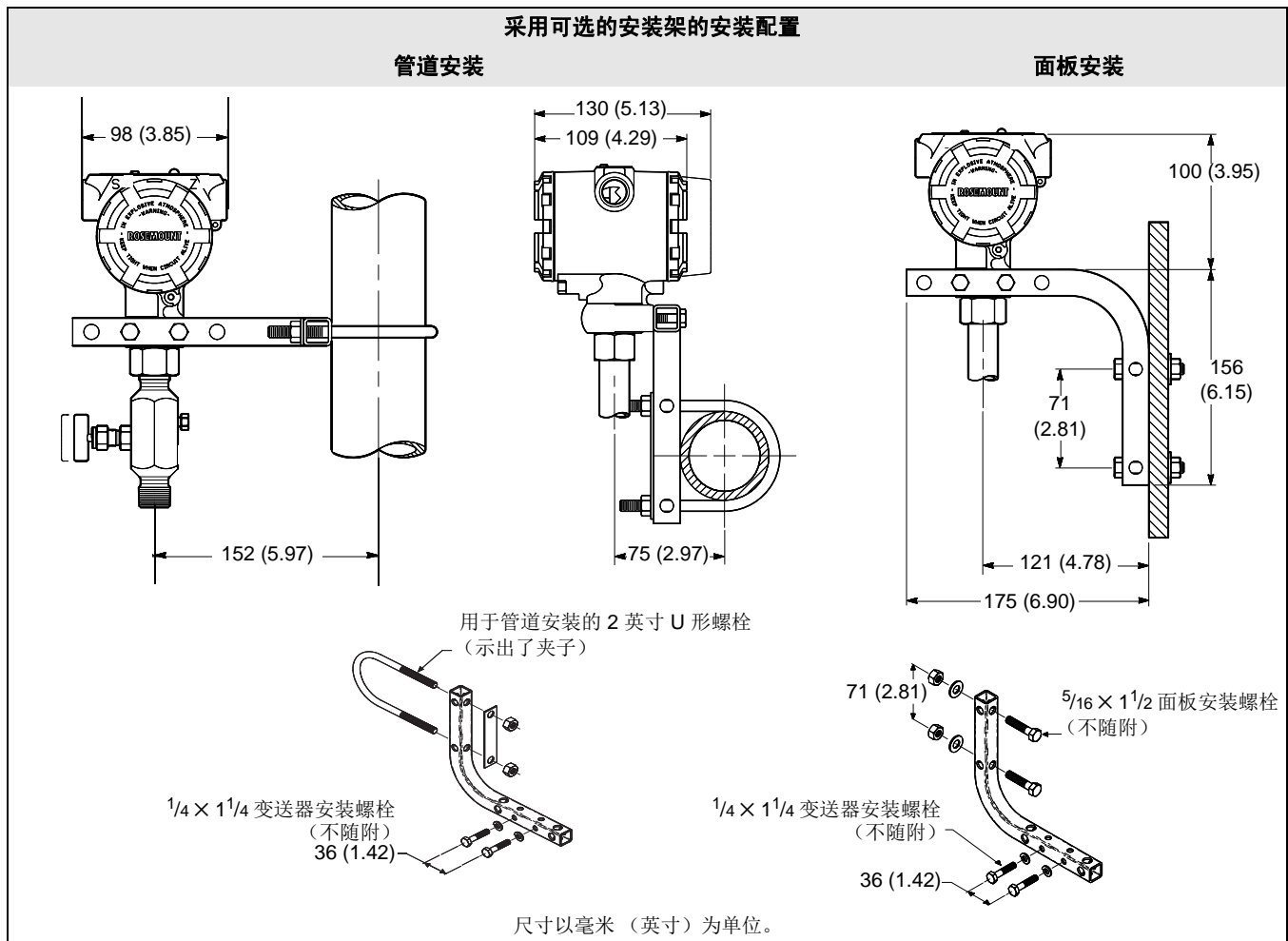
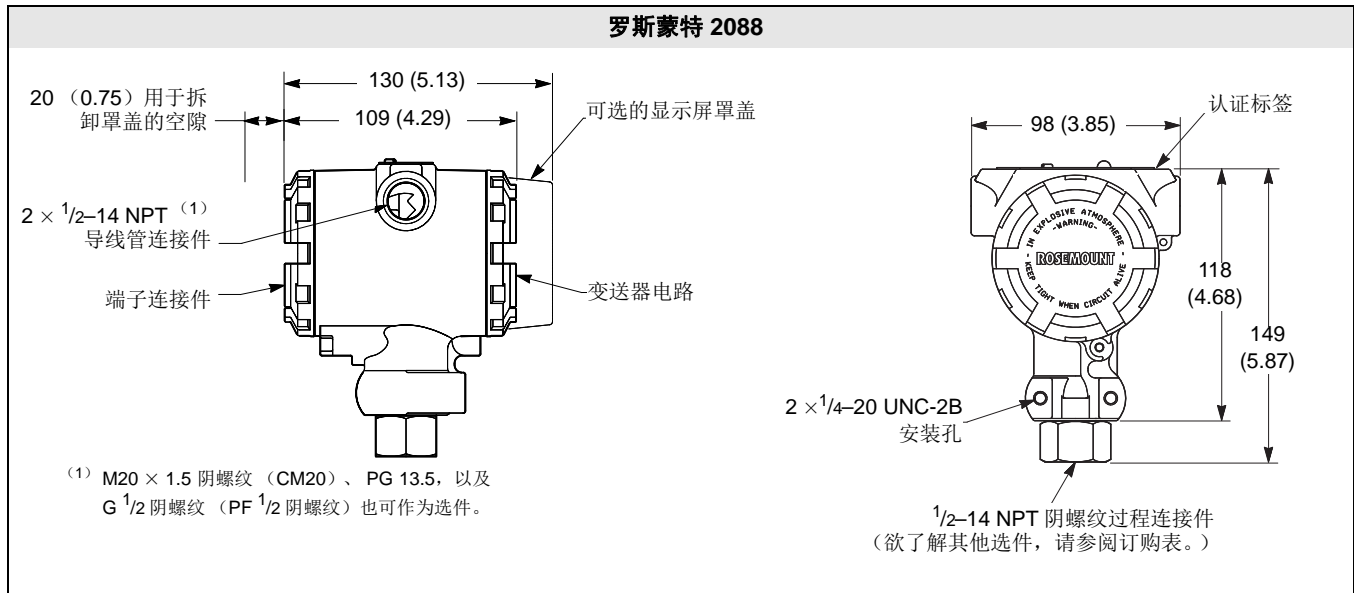
欲了解安全使用的特殊条件, 请参阅 2088/2090 的参考手册 (文档号 00809-0100-4690) 的附录 B。

认证组合

在指定可选的认证时, 会提供不锈钢认证标牌。在安装贴有多种认证类型标签的设备后, 不得按照任何其他的认证类型重新安装设备。应永久性地标记认证标签, 以便与未用认证类型区分开来。

K1 I1、N1、ED 和 ND 的组合**K2** I2 和 E2 的组合。**K5** E5 和 I5 的组合**K6** C6、I1 和 ED 的组合**K7** I7、N7、E7 和 NK 的组合**KB** K5 和 C6 的组合**KH** K5、ED 和 I1 的组合

尺寸图



选项

标准配置

除特殊说明外，变送器如下供货：

| | |
|---------------|-----------|
| 工程单位 | psi（所有范围） |
| 4 mA（1 Vdc）： | 0（工程单位） |
| 20 mA（5 Vdc）： | 范围上限 |
| 输出： | 线性 |
| 法兰类型： | 指定型号代码选项 |
| 法兰材料： | 指定型号代码选项 |
| O 型圈材料： | 指定型号代码选项 |
| 排放 / 排气阀： | 指定型号代码选项 |
| LCD 显示屏： | 已安装或无 |
| 报警： | 高 |
| 软件位号： | （空） |

定制配置

若指定选项代码 C9，则除了标准配置参数，客户还可指定下列数据。

- 输出信息
- 变送器信息
- LCD 显示屏配置
- 硬件可选信息
- 信号选择

参见“罗斯蒙特 2088 配置数据表”
（文档号 00806-0100-4690）。

标记（有 3 个选项）

- 标准不锈钢硬件标牌永久固定到变送器上。标牌字符高度为 3.18 毫米（0.125 英寸），最多 84 个字符。
- 可根据要求用金属丝把标牌固定到变送器铭牌上，最多 85 个字符。
- 对于 HART 协议，位号可以存储在变送器的内存中（最多 8 个字符）。除另有指示外，软件位号留空。
- HART 第 5 版：8 个字符
- HART 第 7 版：32 个字符

可选的罗斯蒙特 306 一体化阀组

在工厂组装至 2088 变送器上。欲了解更多信息，请参阅产品数据表（对于罗斯蒙特 306 型，为文档号 00813-0100-4733）。

其他密封件

欲了解更多信息，请参阅产品数据表（文档号 00813-0100-4016 或 00813-0201-4016）。

输出信息

输出范围点的度量单位必须相同。可用的度量单位有：

| 压力单位 ⁽¹⁾ | | |
|---------------------|--|---------------------------------------|
| torr | psf ⁽¹⁾ | cmH ₂ O@4°C ⁽¹⁾ |
| atm | inH ₂ O | mH ₂ O@4°C ⁽¹⁾ |
| Pa | inH ₂ O@4°C ⁽¹⁾ | inHg |
| kPa | inH ₂ O@60°F ⁽¹⁾ | mmHg |
| MPa ⁽¹⁾ | ftH ₂ O | cmHG@0°C ⁽¹⁾ |
| hPa ⁽¹⁾ | ftH ₂ O@4°C ⁽¹⁾ | mHG@0°C ⁽¹⁾ |
| mbar | ftH ₂ O@60°F ⁽¹⁾ | g/cm ² |
| bar | mmH ₂ O | kg/m ² ⁽¹⁾ |
| psi | mmH ₂ O@4°C ⁽¹⁾ | kg/cm ² |

(1) 仅可在现场配置，不可用于工厂校准或定制配置（选项代码 C9“软件配置”）。

显示与界面选项

M4 数字显示屏与就地操作员界面（LOI）

- 可用于 4–20 mA HART、低功率 4–20 mA HART

M5 数字仪表

- 对于 4-20 mA HART，为 2 行，5 数字 LCD
- 对于低功率 1-5 Vdc HART，为 2 行，5 数字 LCD
- 数字数据直接读取，以实现更高精度
- 显示用户定义的流量、液位、体积或压力单位
- 显示用于就地故障排查的诊断信息
- 能够 90 度旋转，以便查看

配置按钮

罗斯蒙特 2088 现在提供可选的内部和外部配置按钮。

- 选择选项 D4 时，会增加外部模拟零点和量程配置按钮
- 选择选项 DZ 时，会增加外部数字零点调校配置按钮
- 选择选项 M4（LOI）时，会增加内部和外部就地配置按钮

某些按钮选项还可按如下所示组合：

| 按钮配置 | | |
|---------|-----|---------|
| 选项代码 | 内部 | 外部 |
| DZ | 不适用 | 数字零点调校 |
| D4 | 不适用 | 模拟零点和调校 |
| M4 | LOI | LOI |
| M4 + DZ | LOI | 数字零点调校 |
| M4 + D4 | LOI | 模拟零点和调校 |

罗斯蒙特 2088 的安装架选件

B4 用于 2 英寸管道或面板安装的安裝架

- 用于在 2 英寸管道或面板安装的变送器安裝架
- 不锈钢结构，带不锈钢螺栓

有关标准销售条款与条件，请访问 www.rosemount.com/terms_of_sale
艾默生徽标为艾默生电气公司的商标和服务标志。
Rosemount 和 Rosemount 标识均为罗斯蒙特有限公司的注册商标。
PlantWeb 是艾默生过程管理集团旗下公司的注册商标。

HART 和 WirelessHART 是 HART 通信基金会的注册商标。
Modbus 是 Modicon 有限公司的商标。
所有其他标志归其各自所有者所有。
© 2013 罗斯蒙特有限公司，保留所有权利。

艾默生过程管理

| | | | | |
|---|---|---|--|--|
| 上海办事处 上海市浦东金桥出口 加工区新金桥路 1277 号 电话: 021-29829000 传真: 021-28929001 邮编: 201206 | 北京办事处 北京市朝阳区雅宝路 10 号 凯威大厦 7 层 电话: 010-85726666 传真: 010-85726888 邮编: 100020 | 广州分公司 广州市东风中路 410-412 号 时代地产中心 2107 室 电话: 020-28838900 传真: 020-28838901 邮编: 510030 | 西安分公司 西安市高新区锦业一路 34 号 西安软件园研发大厦 9 层 电话: 029-88650888 传真: 029-88650899 邮编: 710065 | 济南分公司 济南市历下区泉城路 17 号 华能大厦 9 层 8907 室 电话: 0531-82097188 传真: 0531-82097199 邮编: 250011 |
| 乌鲁木齐分公司 乌鲁木齐市五一一路 160 号 尊茂鸿福酒店 1001 室 电话: 0991-5802277 传真: 0991-5803377 邮编: 830000 | 南京分公司 南京市建邺区庐山路 188 号 阳光新地中心 3001 室 电话: 025-66083220 传真: 025-66083230 邮编: 210019 | 成都分公司 成都市科华北路 62 号 力宝大厦 S-10-10 电话: 028-62350188 传真: 028-62350199 邮编: 610041 | 深圳分公司 深圳市南山区海德三道天利 中央商务中心 B 座 1803 室 电话: 0755-86595099 传真: 0755-86595095 邮编: 518054 | |

客户服务热线: 800-820-1996

敬请登陆: www.rosemount.com.cn 或垂询: RMT.China@emerson.com

欲了解更多艾默生过程管理公司最新罗斯蒙特测量解决方案，
请立即在 www.ap.emersonprocess.com/rosemount 注册。