

WaterMaster 电磁流量计

专为水行业应用设计



■ 卓越稳定性能的变送器

- 自校准功能，极低的温度系数保证高测量精度

■ 一个方案，满足您所有需求

- 设计用于水及废水的所有应用要求

■ 快速变送器交换

- 创新的数据存储方式，使得变送器在互换和运行时无需重新设置参数

■ 先进的红外数据端口

- 支持 HART、远程 HMI、循环数据输出以及参数转储的同步及并行操作

■ 八边形通径设计的传感器

- 独特的八边形设计降低了不规则流场对测量的影响

■ OIML R49 形式认证

- OIML R49 Class1 和 Class2 形式认证，适用于双向流和各种管道安装方式
- 对下游管道零干扰，T50 (0.1 -50 °C) 等级，保证了应用中的性能

■ 符合 OIML R49 关于仪表持续自诊断的要求

- Type P 认证
- 传感器和变送器连续自检功能，确保了高测量精度以及长期性能稳定性

■ 可选 VeriMaster，实现现场检定

- 允许用户对流量计进行现场检定

公司简介

本公司是一家世界著名的仪器设计与制造公司，产品用于工业过程控制、流量测量、气体及液体分析以及环保应用。作为过程自动化技术全球领袖 ABB 集团的一个组成部分，我们为世界各地的客户提供专业的应用知识、服务及支持。我们的宗旨是团队合作精神、高质量的生产、先进的技术以及无可比拟的服务与支持。公司产品的质量、精度及性能来自于一百多年的仪表生产使用经验，以及对于最新技术的创新设计与持久开发。公司经营的超过 10 家流量校准厂体现了我们对于质量与精度的追求。

引言

树立标准

WaterMaster 标准口径范围从 DN10 到 DN2200 (3/8 - 84 in)，基于 ABB 在该行业中的全球性的业务经验，其所有规格、特性以及产生的用户效益均可以满足水和废水工业中各种应用的需求。

流量性能

WaterMaster 可以测量正反双向流，在工作范围内标准精度为 $\pm 0.4\%$ ，可选 $\pm 0.2\%$ 。

可浸入水中，直埋式安装

所有 WaterMaster 传感器的结构均坚固耐用，确保了在水和废水工业中的严峻条件下免维护，并能够保持较长的使用寿命。标准传感器具有 IP68 的防护等级，在一些容易受到洪水淹没的空间里，如一些仪表井中，依然能够确保其测量的稳定性。

WaterMaster 传感器的独特之处在尺寸 DN40 至 DN2200 的传感器均直埋安装；安装时只需要一下几个步骤：开挖到地下管道所在的位置、安装传感器、将电缆接至变送器、然后回填。

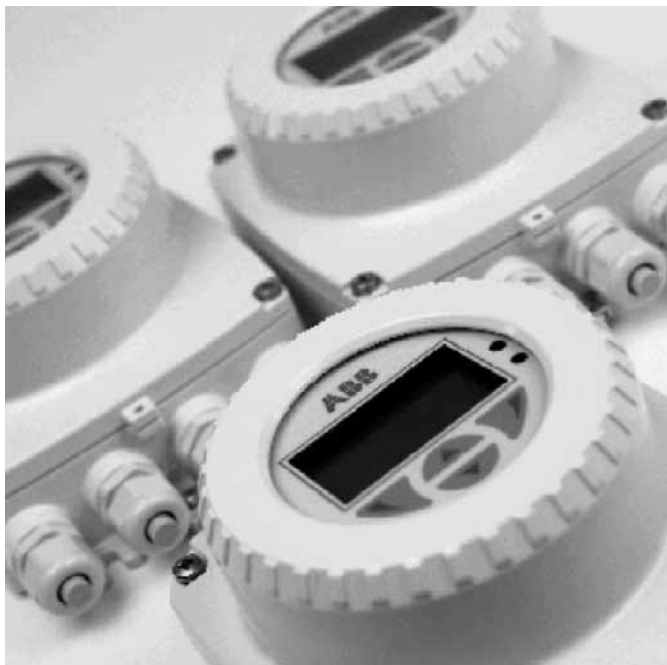
综合特征

标准的 WaterMaster 传感器具有大量的特征，能够给用户带来广泛的效益：

- 可测双向流
- 独特的自校准变送器（正在进行专利审批），实现了最佳的稳定性和可重复性
- OIML 式连续自校准，具有报警器，确保了传感器和变送器的精确度
- 电极和线圈阻抗测量
- 全面的模拟模式
- 通用电源模式（AC 和 DC 电源可选）
- 全面的自我诊断功能，符合 NAMUR NE107 要求
- 可组态的多项报警功能
- 总线选项：HART 协议（4 - 20 mA），PROFIBUS 协议（RS485）
- 3 个可配置脉冲 / 频率及报警输出
- 先进的红外服务端口支持远程 HMI、HART、循环数据输出以及参数转存
- 现场 VeriMaster 检验软件可选
- 只读开关以及超安全的服务密码，保证了总体安全性

质量保证

WaterMaster 的设计和制造符合国际质量规程 (ISO 9001) 的要求, 所有流量计均在国家认可得标准校准台上进行标定, 从而保证了供给最终用户的所有仪表地质量和性能。



WaterMaster—电磁流量计

满足所有水行业应用

ABB 拥有丰富的行业专业知识, 能够提供全球最为全面的流量测量产品。无论从先进的测量技术的数量、型号的种类还是广泛的应用领域上说, FlowMaster 系列产品都被验证为具有不可比拟的优势性的, 其中包括 WaterMaster 系列电磁流量计。在生产工艺过程中, 采用可靠、稳定、精确的测量仪表可以帮助客户取得更多的效率和性能。WaterMaster 能够灵活地处理最需要检测计量的一些水行业的应用, 并对其进行一些操作或者是实现其财务收益, 而这在之前是没有办法实现的。在诸如水、废水、污水、排水等领域, WaterMaster 是流量测量与管理的最佳解决方案。WaterMaster 产品在各阶段的使用过程中均表现出高速、简便以及使用方便等优点, 是现今最佳的流量计量解决方案。

独特设计卓越性能

具有创新性且获得专利保护的八角型传感器设计改善了流体层面, 降低了前后只管段的长度要求, 降低了最常用尺寸 (40 - 200 mm (1 1/2 - 8 in)) 管道的上下游布管要求。



八边形通径设计

通过采用独特励磁控制装置, 结合先进的过滤技术, WaterMaster 将零点稳定性提高到了一个新的水平, 实现了更加精确的测量。

WaterMaster 采用的坚固耐用且可直埋装的传感器即使在一些苛刻的应用条件下, 同样不需要那些昂贵的仪表保护外壳, 从而为客户提供了使用寿命长且免维护的设备。

功能强大且灵活的变送器

背光式液晶图形显示器能够在不使用任何工具的情况下轻松转动 180°（每个方向上转动 90°），用户可以按现场的需求领或地安装显示器。触摸式按键可以简便、快速的进行本地化参数设定。



变送器显示

ABB 采用通用的人机界面 (HMI) 简化了操作、维护及培训过程，从而降低了用户的投运成本，使用户获得相同的操作体验。

所有产品类型均采用通用的电子转换元件，从而简化了安装过程，减少了备件数量。电子转换元件主要分为两种，一种是基于标准 HART 协议的，另一种是基于 PROFIBUS 协议的，两种类型均能够对参数进行在线修改和监控。

一体式和分体式采用的是同样的电子转换元件，基于 HART 协议的电子转换元件能够输出有源的电流信号和无源的脉冲信号。基于 PROFIBUS 协议的电子转换元件可以也同样可以输出无源的脉冲信号。

直观的导航和配置

通过友好的用户操作界面，能够快速简单地输入所有参数数据。

“Easy Setup” 以菜单的方式一步一步地指导操作人员快速地进行参数设置，从而简化了试运行过程。

数字信号处理技术 (DSP) 提高了性能

先进的数字信号处理 (DSP) 技术，提高了产品性能，实现了更为可靠的实时测量。

DSP 使变送器能够区分实际信号和噪声，从而（尤其是）在恶劣的环境（存在振动、水声及温度波动）中实现了高品质的信号输出。

自校准

WaterMaster 中执行了 ABB 独特的自校准理念（专利申请中）。要符合 OIML R49 P 型（永久型）校验标准，则电磁流量计中必须设置“检查装置”，在该装置中，将模拟激励信号送入流量变送器的输入端，然后在输出端进行比较，检查对比值是否在预设限值范围内。

WaterMaster 将上述步骤提升了一个档次，它不仅使用模拟激励信号用来检查仪表精度，还用来进行自动校准。这样，不仅符合并超越了 OIML R49 的要求，还意味着仪表具有了下述特征：

- 自校准仪器
- 不必进行工厂校准
- 在正常运行中可连续进行校准调节
- 整个使用过程中性能超稳定
- 极低的温度影响系数
- 测量精确度只取决于一个精密电阻器
- 向用户显示百分比调节情况，以供诊断之用
- 报警限制能够控制硬件故障，防止超限调节

高速、简便及安全的特征

WaterMaster 内置的“Fit and Flow”数据存储器，可以省去在用户现场进行传感器和变送器的匹配操作。在初始安装自配置过程中，自动将所有校准因数、流量计尺寸、序列号以及用户现场设置的传感器数据复制到变送器中，从而避免了人为误操作的可能性。

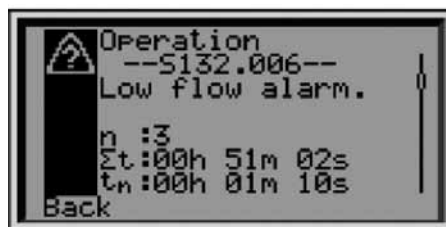
传感器和变送器都设置了存储器存储器，使得数据在各项操作过程中会持续更新及备份，从而确保了测量的完整性。

数据自动自修复程序能够自动修复受损数据，例如由于现场断电造成的累加器流量数据损坏。

详细诊断信息，便于快速处理问题

WaterMaster 经证明是坚固可靠耐用的，其无与伦比的诊断功能提供了工艺连续运行所需的正确信息。根据 NAMUR NE107 的规定，报警和警告按状态分为“需维护”、“检查功能”、“故障”及“规格不符”。

如下屏幕显示的是一个报警历史，其中包括报警发生的次数以及持续时间。



诊断显示

先进的红外服务端口

WaterMaster 标准配置了一个红外服务端口，可以将流量计配置数据保存在外部。

如果用户更改配置，导致仪器工作异常，ABB 工程师可以通过红外服务端口，轻松的访问仪表的配置数据，从而帮助用户快速的排除现场故障。

红外服务端口能够自动审查 HMI 菜单选项，并通过服务端口向终端程序转存 HMI 参数设置以及循环输出测量值（例如流量及诊断信息）。可以将数据下载到 PC 机，保存到终端应用程序，并以文本格式或数据表格式输出。



附有红外通信装置的变送器

关注最细微的技术细节，带来最大的操作效益

ABB 的 WaterMaster 为水、污水及过程工业废水中的流量测量、管理树立了新的标准。

通过采用先进的技术，WaterMaster 能够满足最苛刻的应用要求，实现之前不能实现的操作及财务效益。

功能、性能、灵活性以及控制的完美平衡

对于 WaterMaster 来说，灵活并不意味着复杂。通过采用其创新的多功能特征，在广泛的资产管理系统中实现了互操作性。

WaterMaster，无疑是满足您流量测量需求的最佳解决方案。

现在，其一流的品质进一步得以提升！

内置式现场检验功能

现在 WaterMaster 系列产品还包括用于现场检验的 VeriMaster 产品。VeriMaster 是一款 PC 应用程序，通过红外服务端口连接时，会生成一个关于整个流量计（传感器和变送器）精确度的报告。VeriMaster 的出现依托于 ABB 在检验领域的 10 多年经验，基于 ABB 具有领先水平的 CalMaster 系列产品。VeriMaster 是一款使用简单快速的实用工具，采用了 WaterMaster 的先进自校准和诊断功能，结合了“finger-printing”技术，从而保证了 WaterMaster 的测量精确度状态为其原来工厂校准的 $\pm 1\%$ 范围内。VeriMaster 还可以支持对校准检验记录进行打印的功能，以符合法规要求。

VeriMaster 与 WaterMaster 完美的结合，这意味着：

- 不干扰接线
- 不用移开盖体，通过采用红外服务端口，可以透过前方玻璃进行操作
- 不中断测量

需要时，操作人员可以对电流及脉冲输出的精确度进行另外的检查和记录。VeriMaster 能够与 Microsoft Windows 7，Windows XP 以及 Vista 操作系统兼容



WaterMaster 系列

OIML / MID 认证

WaterMaster 通过了英国国家重量和测量实验室的型式测试并取得了其国际认证，被认为是冷热饮用水水表中精确度最高（达到 1 级和 2 级）的认证，即所谓的 OIML R49-1（国际法制计量组织）认证。欲知详情，可以从 www.oiml.org 上下载 OIML R49。其要求跟其它国际标准（例如最新版 EN14154 和 ISO4064）非常相似。WaterMaster 的精确度高于 OIML R49-1 或其它类似国际标准的要求，在较高的流量条件下精度更高，即，相对于 OIML 的 1 级水平（ $Q_{0.2} \% \pm 1 \%$ ），其精度提升到了 $Q_{0.2} \% \pm 0.2 \%$ ，相对于 OIML 的 2 级水平（ $Q_{0.4} \% \pm 1 \%$ ），其精度提升到了 $Q_{0.4} \% \pm 0.4 \%$ 。在流量较低条件下，典型的 WaterMaster 精确度符合“喇叭型”精度曲线（一般基于 $\pm 0.9 \text{ mm} / \text{s}$ ），这个精度范围仍然小于 OIML 的精度限值范围。

OIML R49-1 符合性认证见：

<http://www.abb.com/product/seitp330/b42ec2377d3293cdc12573de003db93b.aspx>



WaterMaster 还通过了 EU 测量仪器指令（MID）2004/22/EC 认证，在某些领域中正在使用的水表都符合这个标准。MID WaterMaster 不会受到堵塞，作为一个可选项，结合 ABB VeriMaster 现场检验产品的指纹识别技术，使其获得了 $\pm 1 \%$ 的精度认证。WaterMaster 所获得的 EC 测量仪器型式检查认证见：

<http://www.abb.com/product/seitp330/b42ec2377d3293cdc12573de003db93b.aspx>



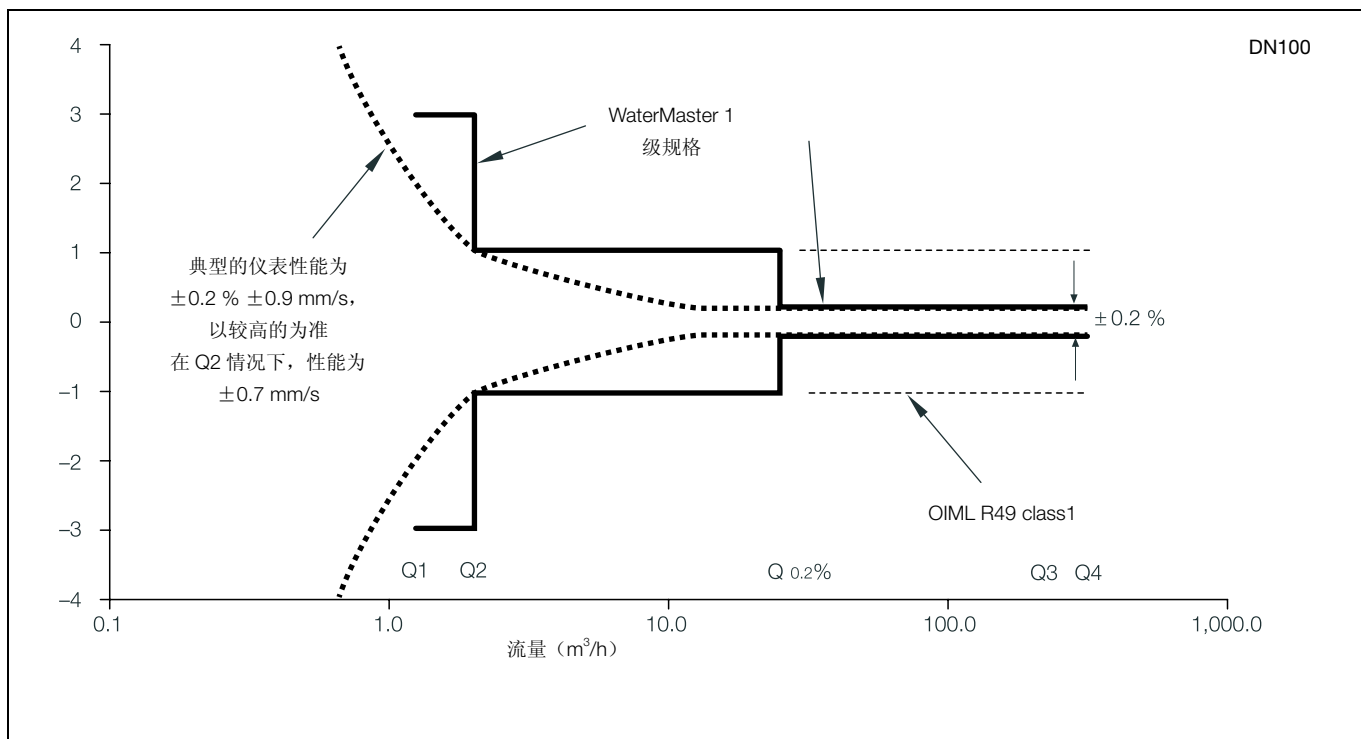
取得乐国家法制计量院（NMO）的形式认证，并且通过了 OIML R49 的评估，Watermaster（DN40-DN200）被认证为精确度最高的产品。该认证的审查内容包括：

- 1 级和 2 级精确度（精度可选）
- 温度为 $0.1 \text{ }^\circ\text{C} - 50 \text{ }^\circ\text{C}$ 时，环境等级为 T50
- 电磁环境 E2（10V/m）
- 所有管道安装方向
- 5D 的前直管段
- 0D 的后直管段
- 压力损失 $< 0.25 \text{ bar}$
- 一体式或分体式变送器（电缆长度 $< 200 \text{ m}$ ）
- 双向流（DN40-DN200）

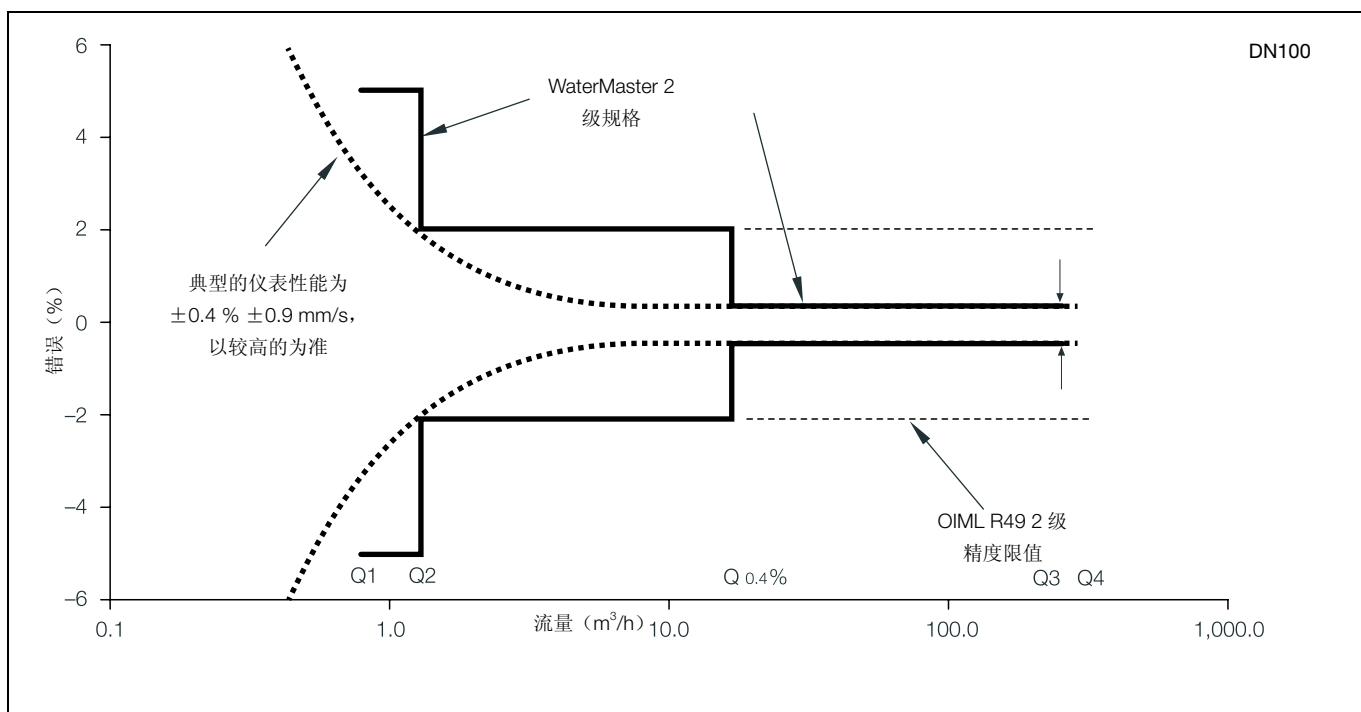
WaterMaster 的一个主要优点在于其具有自检功能，满足并超越了 R49 要求，是获得 OIML P 型认证的首个电磁流量计，能够在正常运行过程中（不仅在启动时）和报警指示情况下进行永久性自检定，其自检内容如下：

- 变送器和传感器状态，具有精确的报警
- ROM 和 RAM 程序状态
- 在传感器和变送器的存储器中对累加器值进行的双重、独立存储
- 显示测试结果

OIML R49 1 级标准的 WaterMaster 规格



OIML R49 2 级标准的 WaterMaster 规格



尽管 OIML R49 没有定义流量低于 Q1 的测量精度，但 WaterMaster 能够测量低至 $\pm 5 \text{ mm/s}$ ($\pm 0.2 \text{ in/s}$) 的流速，精确度一般为 $\pm 0.9 \text{ mm/s}$ ($\pm 0.04 \text{ in/s}$)。

WaterMaster 流量测量性能 – m³/h

DN	Q4 (m ³ /h)	Q3 (m ³ /h)	标准精度 0.4 % OIML R49 Class 2			高精度 0.2 % OIML R49 Class1		
			Q _{0.4%} (m ³ /h)	Q2 (m ³ /h)	Q1 (m ³ /h)	Q _{0.2%} (m ³ /h)	Q2 (m ³ /h)	Q1 (m ³ /h)
10	3.1	2.5	0.167	0.013	0.008	0.31	0.02	0.012
15	7.88	6.3	0.42	0.032	0.02	0.79	0.05	0.03
20	12.5	10	0.67	0.05	0.032	1.25	0.08	0.05
25	20	16	1.1	0.08	0.05	2	0.13	0.08
32	31.25	25	1.67	0.13	0.08	3	0.20	0.13
40**	50	40	4.2	0.2	0.13	6	0.32	0.2
50**	79	63	4.2	0.32	0.20	7.9	0.5	0.32
65**	125	100	6.7	0.5	0.32	12.5	0.8	0.5
80**	200	160	10.7	0.81	0.51	16	1.3	0.8
100**	313	250	16.7	1.3	0.79	25	2	1.25
125	313	250	16.7	1.3	0.79	25	2	1.25
150**	788	630	42	3.2	2.0	63	5	3.2
200**	1,250	1,000	67	5.1	3.2	100	8	5
250**	2,000	1,600	107	8.1	5.1	160	13	8
300**	3,125	2,500	167	12.7	7.9	250	20	12.5
350	5,000	4,000	267	20.3	12.7	400	32	20
400	5,000	4,000	267	20.3	12.7	400	32	20
450	7,875	6,300	420	32	20	630	50	32
500	7,875	6,300	420	32	20	630	50	32
600	12,500	10,000	667	51	32	1000	80	50
700	20,000	16,000	1600	102	64	1600	160	100
30 in	20,000	16,000	1600	102	64	1600	160	100
800	20,000	16,000	1600	102	64	1600	160	100
900	31,250	25,000	2500	160	100	2500	250	156
1000	31,250	25,000	2500	160	100	2500	250	156
42 in	31,250	25,000	2500	160	100	2500	250	156
1200	50,000	40,000	4000	256	160	4000	400	250
1400	78,750	63,000	6300	403	252	6300	630	394
60 in	78,750	63,000	6300	403	252	6300	630	394
1600	78,750	63,000	6300	403	252	6300	630	394
1800	125,000	100,000	10000	640	400	10000	1000	625
2000	125,000	100,000	10000	640	400	10000	1000	625
2200	200,000	160,000	16000	1024	640	10000	1000	1000

* 未来选配

** OIML R49 Class1 和 Class2 符合性认证

注。OIML R49-1 只定义了 Q3 ≥ 100 m³/h 的时候，水表精度为 Class1，在该范围之外，watermaster 同样经过了测试并符合 1 级精度的要求。

WaterMaster 流量测量性能 – gal/min

DN	Q4 (m ³ /h)	Q3 (m ³ /h)	标准精度 0.4 % OIML R49 Class 2			高精度 0.2 % OIML R49 Class1		
			Q _{0.4%} (m ³ /h)	Q2 (m ³ /h)	Q1 (m ³ /h)	Q _{0.2%} (m ³ /h)	Q2 (m ³ /h)	Q1 (m ³ /h)
3/8 (10)	13.8	11	0.73	0.06	0.035	1.38	0.09	0.053
1/2 (15)	34.7	27.7	1.85	0.14	0.09	3.48	0.22	0.14
3/4 (20)	55	44	2.94	0.22	0.14	5.5	0.35	0.22
1(25)	88	70.4	4.7	0.35	0.22	8.8	0.57	0.35
1 1/4 (32)	137.6	110	7.3	0.57	0.35	13.2	0.88	0.57
1 1/2 (40)	220	176	18.5	0.89	0.56	26.4	1.41	0.88
2 (50)	347	277	18.5	1.41	0.88	34.7	2.22	1.39
2 1/2* (65)	550	440	29.4	2.24	1.40	55.0	3.52	2.20
3 (80)	881	704	47.0	3.58	2.24	70.4	5.64	3.52
4 (100)	1,376	1,101	73.4	5.59	3.49	110	8.81	5.50
5* (125*)	1,376	1,101	73.4	5.59	3.49	110	8.81	5.50
6 (150)	3,467	2,774	185	14.1	8.81	277	22.2	13.9
8 (200)	5,504	4,403	294	22.4	14.0	440	35.2	22.0
10 (250)	8,806	7,045	470	35.8	22.0	704	56.4	35.2
12 (300)	13,759	11,007	734	55.9	34.9	1,101	88.1	55.0
14 (350)	22,014	17,611	1,174	89.5	55.9	1,761	141	88.1
16 (400)	22,014	17,611	1,174	89.5	55.9	1,761	141	88.1
18 (450)	34,673	27,738	1,849	141	88.1	2,774	222	139
20 (500)	34,673	27,738	1,849	141	88.1	2,774	222	139
24 (500)	55,036	44,029	2,935	224	140	4,403	352	220
27/28** (700)	88,057	70,446	7,045	451	282	7,045	704	440
30 (760)	88,057	70,446	7,045	451	282	7,045	704	440
32 (800)	88,057	70,446	7,045	451	282	7,045	704	440
36 (900)	137,590	110,072	11,007	704	440	11,007	1,100	688
39/40** (1000)	137,590	110,072	11,007	704	440	11,007	1,100	688
42 (1050)	137,590	110,072	11,007	704	440	11,007	1,100	688
48 (1200)	220,143	176,115	17,611	1,127	704	17,611	1,761	1,101
54 (1400)	346,726	277,381	27,738	1,775	1,110	27,738	2,773	1,733
60 (1500)	346,726	277,381	27,738	1,775	1,110	27,738	2,773	1,733
66 (1600)	346,726	277,381	27,738	1,775	1,110	27,738	2,773	1,733
72 (1800)	550,358	440,287	440,287	2,818	1,761	44,029	4,403	2,752
78 (2000)	550,358	440,287	440,287	2,818	1,761	44,029	4,403	2,752
84 (2200)	550,358	704,459	704,459	4,509	2,818	70,446	7,045	4,403

* 未来选配

** 尺寸取决于法兰规格

规格—传感器

功能规格

压力范围

符合法兰等级—未认证
PN16 符合 OIML R49 认证

温度范围

环境温度
分体式变送器 -20 °C - 70 °C (-4° F -158° F)
一体式变送器 -20 °C - 60 °C (-4° F -140° F)
过程温度 -6 - 70 °C (21 - 158° F) —未认证
0.1 - 50 °C (32.2 - 122° F) —经 OIML
R49 T50 认证

防护等级

等级：
IP68 (NEMA 6) —10m (33 ft) 深度，带全密封式出线盒—不
适用于 DN10-DN32
IP67 (NEMA 4X) —DN10-DN32

可直埋式安装（只针对传感器）

FEW 否
FEV 和 FEF 是

电导率

>5µS cm⁻¹

变送器安装

一体式或分体式

传感器电缆

WaterMaster 电缆有两种形式—标准和铠装
最大长度 200 m (660 ft)

物理规格

焊接部件

衬里材料

PTFE (尺寸: DN10 - DN32 [3/8 - 11/4 NB])
聚丙烯 (尺寸: DN40 - 200 [11/2 - 8 NB])
弹性体 (尺寸: DN250 - 2200 [10 - 84 NB])
列出的 WRAS, NSF61 认证 (DN40 - 200)
NSF (FEW DN350 - 600)
(FEV40 - 200 以及 FEF250 - 2200)

电极材料

不锈钢 316 L
Hastelloy® C-22 (DN10-DN32 为 Hastelloy C4)
(根据要求提供其它电极材料)

接地环

选配 (建议使用)

衬里保护环

不需要

安装条件 (建议)

上游 ≥ 5D
下游 ≥ 0D

压力损失

在 Q3 时 <0.25 bar (尺寸: DN40 - 200 [11/2 - 8 NB])
在 Q3 时可忽略 (尺寸: DN10 - 32 [3/8 - 11/4 NB])
DN250 - 2200 [10 - 84 NB])

非焊接部件

法兰材料

碳钢 (尺寸: DN20 - DN2200 [3/4 to 84 NB])
不锈钢 (尺寸: DN10 - DN15 [3/8 - 1/2 NB])

外壳材料

碳钢 (尺寸: DN40 - 200 [11/2 - 8 NB]
以及 DN700 - 2200 [28 - 84 NB])
塑料 (尺寸: DN250 - 600 [10 - 24 NB])
铝 (FEW, 尺寸: DN10 - DN32 [3/8 - 11/4 NB])
(FEW, 尺寸: DN350 - DN400 [14 - 16 NB])
碳钢 (FEW, 尺寸: DN450 - DN600 [18 - 24 NB])

出线盒材料

聚碳酸酯或铝

电缆密封套材料

塑料或黄铜

规格—变送器

功能规格

供电电源

电源 85 - 265 V AC @ <7 VA

低压 24 V AC +10 %/-30 % @ <7 VA

DC 24 V ±30 % @ <0.4 A

在规定范围内的电源电压波动不会影响精确度

3 路数字输出

额定值 30 V @ 220 mA, 集电极开路,

最高输出频率 5250 Hz

1 路, 专用于报警 / 逻辑, 具有编程功能

2 路, 可配置成脉冲和频率 或 报警和逻辑功能

电流输出

4-20 mA 或 4-12/20 mA,

最大回路电阻 750 Ω

HART 协议版本 5.7 (HART 已注册)

信号电平符合 NAMUR NE 43 (3.8 - 20.5 mA) 要求

低报 3.6 mA, 高报 21.8 mA

附加精度

读数 ± 0.1 %

温度系数, 典型 <±20 ppm/°C

RS485 通信—PROFIBUS FEX100-DP

注册名 FEX100-DP

RS485 (9.6kbps - 1.5Mbps)

DPV0, DPV1

PA Profile 3.01

标准识别号: 9700, 9740, 9741

FEX100-DP 标准识别号: 3431

3 MS2 并发主连接

电气连接

20 mm 密封套, 1/2 in NPT, 20 mm 铠装密封套

温度限制

环境温度 -20 - 60 °C (-4 - 140 °F)

温度系数, 典型 <±10 ppm/°C @ Vel ≥0.5 m/s

防护等级

湿度: 0-100 %

等级: IP67 (NEMA 4X) —1m (3.3 ft) 深度

防破坏安全保护

内部只读开关, 结合 MID 外部安全密封, 实现写保护语言

英语、法语、德语、意大利语、西班牙语及波兰语

红外服务端口

USB 转接器 (辅件), 与 USB 1.1 和 2.0

Windows 2000、XP、7 及 Vista 的驱动程序相兼容

外壳材料

涂覆有粉末的铝材, 带玻璃窗

防爆认证 (HART 通信)

FM & FMc Class 1 Div2

(FM 列表 NI / 1 / 2 / ABCD / T4, S / II, III / 2 / FG / T4,

Ta=60C; 4X 型, IP67 一体式安装

Ta=70C, 6P 型, IP68 分体式安装

(FMc 列表 NI / 1 / 2 / ABCD / T4, DIP / II, III / 2 / FG / T4,

Ta=60C; 4X 型, IP67 一体式安装

Ta=70C, 6P 型, IP68 分体式安装

FET、FEV、FEW 及 FEF 只适用于 DN700 - 2200 (27/28* - 84)

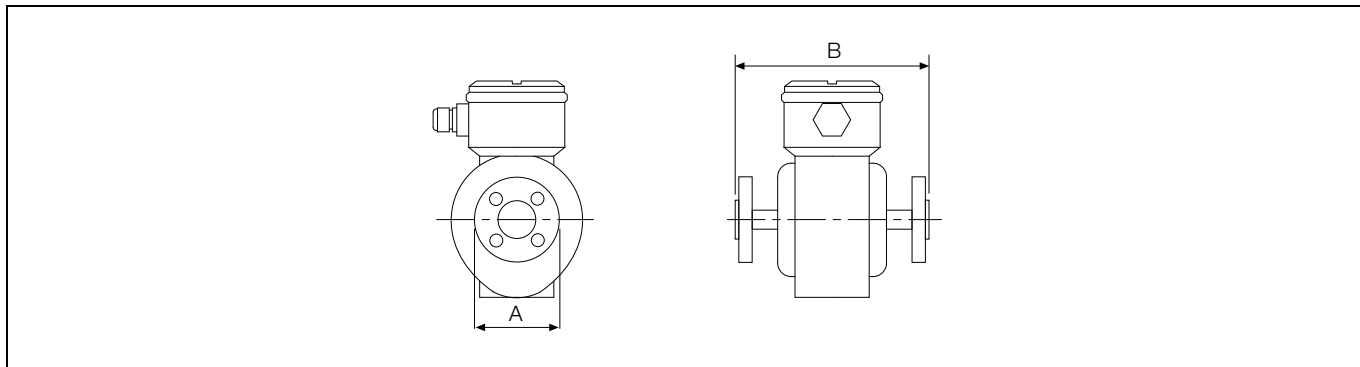
符合性声明

根据要求提供 CE 和 PED 认证副本。

WaterMaster 具有 OIMLR49 1 级和 2 级符合性认证, 根据要求提供精度证书副本。

WaterMaster 通过了 MID 2004/22/EC 指令 Annex MI-001 的形式检验, 根据要求提供相应证书副本。

传感器尺寸

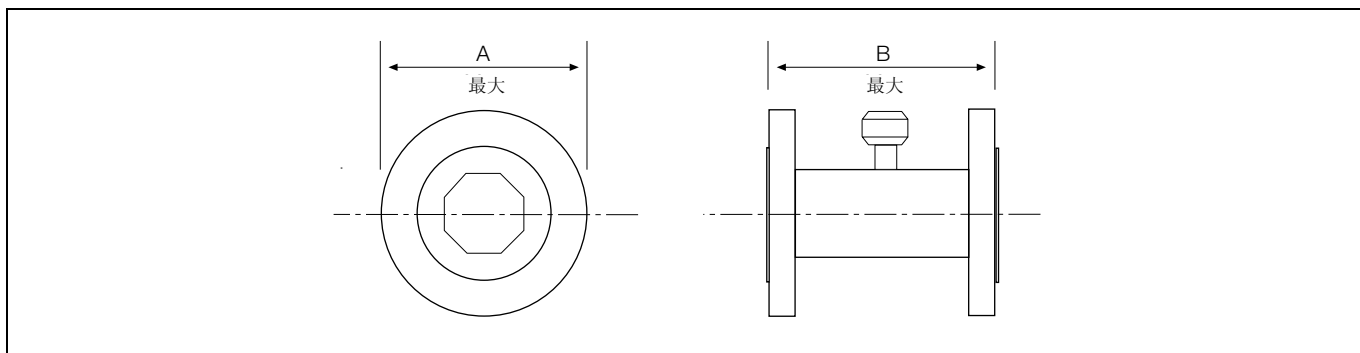


DN10-32 (3/8-1 1/4 NB) 通径型

仪表口径		尺寸单位 mm (in)		毛重	
DN	NPS/NB	A*	B	kg	ib
10	3/8	93 (3.7)	200 (7.9)	6	13.2
15	1/2	95 (3.7)	200 (7.9)	7	15.4
20	3/4	111 (4.4)	200 (7.9)	7	15.4
25	1	120 (4.7)	200 (7.9)	8	17.6
32	1 1/4	137 (5.4)	200 (7.9)	10	22

* 仪表尺寸取决于法兰类型

DN10-32 (3/8-1 1/4 NB) 通径型

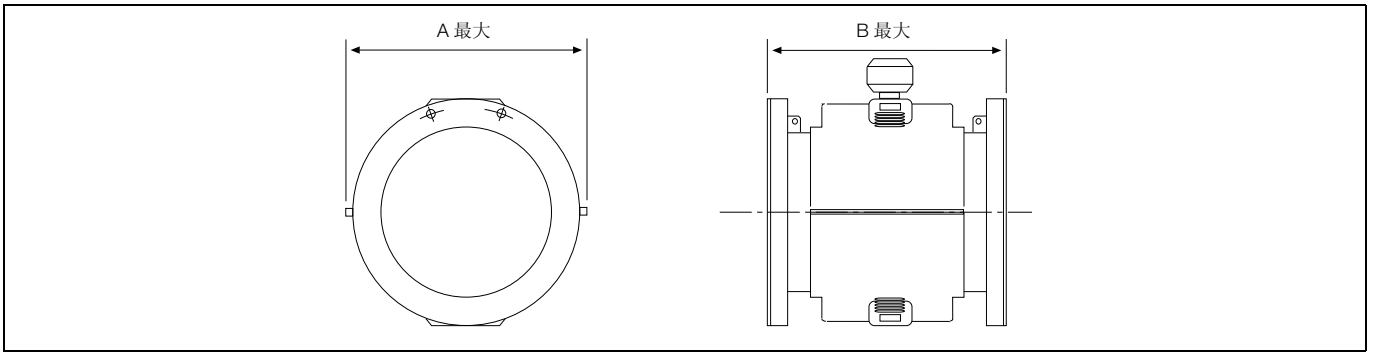


DN40 - 200 (1 1/2 - 8 NB) 八边型

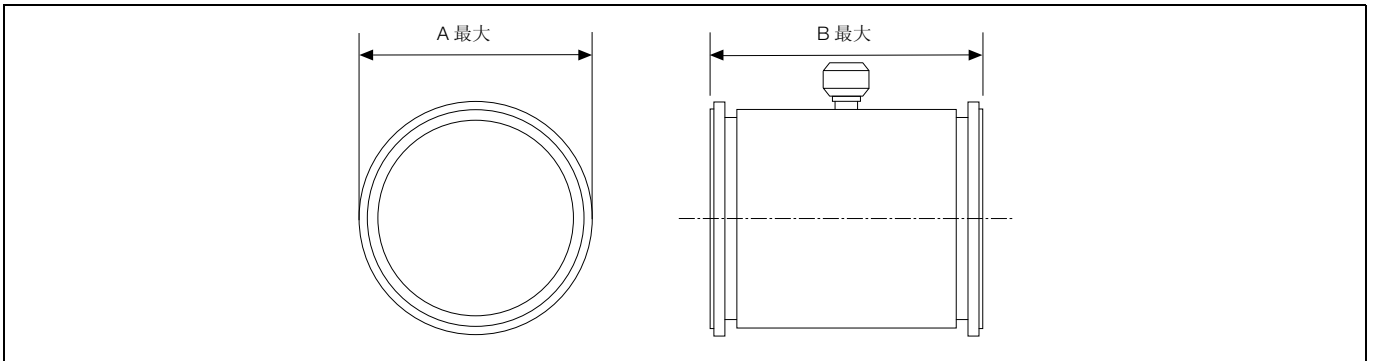
仪表口径		尺寸单位 mm (in)		毛重	
DN	NPS/NB	A*	B	kg	ib
40	1 1/2	150 (5.9)	200 (7.9)	11	24
50	2	165 (6.5)	200 (7.9)	12	27
80	3	200 (7.9)	200 (7.9)	15	33
100	4	230 (9.1)	250 (9.8)	18	40
150	6	280 (5.9)	300 (11.8)	31	68
200	8	345 (13.6)	350 (13.8)	48	106

* 仪表尺寸主要取决于法兰类型

DN 40 - 200 (1 1/2 - 8 NB) 八边型



DN 250 - 600 (10 - 24NB) 通径型



DN 700 - 2200 (28 - 84 NB) 通径型

仪表口径		尺寸单位 mm (in)			毛重	
DN	NPS/NB	A*	B (<PN25)	B(PN25,PN40, ASMF CL300)	kg	lb
250	10	405 (15.99)	450 (17.7)**	488 (19.2)	88	194
300	12	460 (18.1)	500 (19.7)**	538 (21.2)	128	282
350	14	535 (21.1)	550 (21.7)**	568 (22.3)	100	220
400	16	600 (23.6)	600 (23.6)**	618 (24.3)	115	253
450	18	640 (25.2)	698 (27.5)**	698 (27.5)	160	352
500	20	715 (28.1)	768 (30.2)**	768 (30.2)	217	455
600	24	840 (33.1)	918 (36.1)**	918 (36.1)	315	693
700	27/28*	927 (36.5)	700 (27.6)**	-	430	945
760	30	985 (38.8)	762 (30)**	-	430	945
800	32	1060 (41.7)	800 (31.5)**	-	430	945
900	36	1170 (46.1)	900 (35.4)**	-	540	1190
1000	39/40*	1290 (50.8)	1000 (39.4)**	-	720	1585
1050	42	1405 (55.3)	1067 (42)**	-	880	1930
1100	44	1405 (59.3)	1067 (42)**	-	880	1930
1200	48	1511 (59.5)	1200 (47.2)**	-	1000	2160
1400	54	1745 (68.7)	1400 (55.1)**	-	1450	3190
1500	60	1855 (73.0)	1524 (59)**	-	1370	3000
1600	66	2032 (80.0)	1600 (63)**	-	2000	4400
1800	72	2197 (86.5)	2250 (88.6)**	-	2400	5280
2000	78	2362 (93.0)	2500 (98.4)**	-	3200	7040
2200	84	2534 (100.0)	2750 (110)**	-	4200	9300

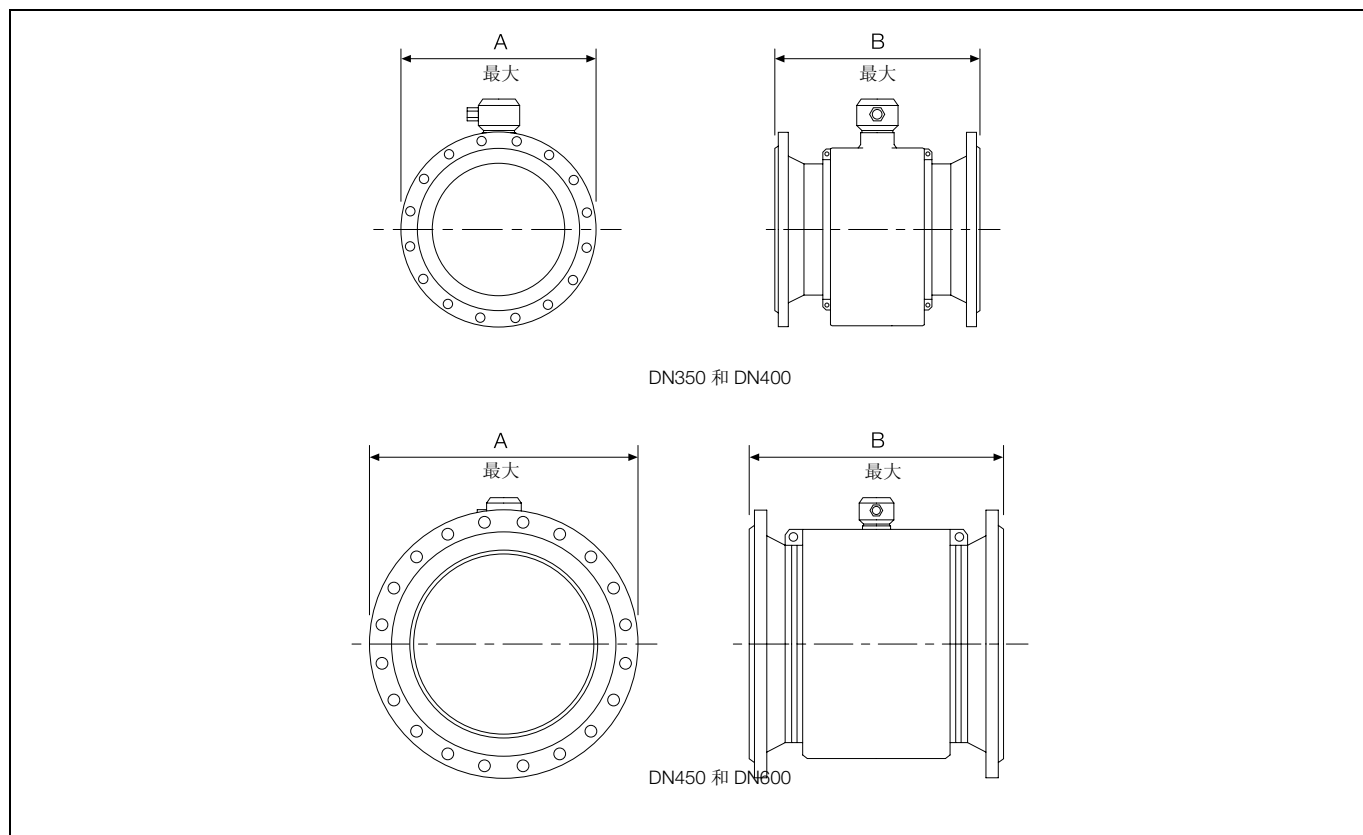
* 仪表尺寸主要取决于法兰规格

典型公差:

** +0/-10 mm (0.40 in)

*** +0/-20 mm (1.0 in)

DN 250 - 2200 (10 - 84 NB) 通径型



DN350 - 600 (14 - 24 NB) FM—经认证的类型

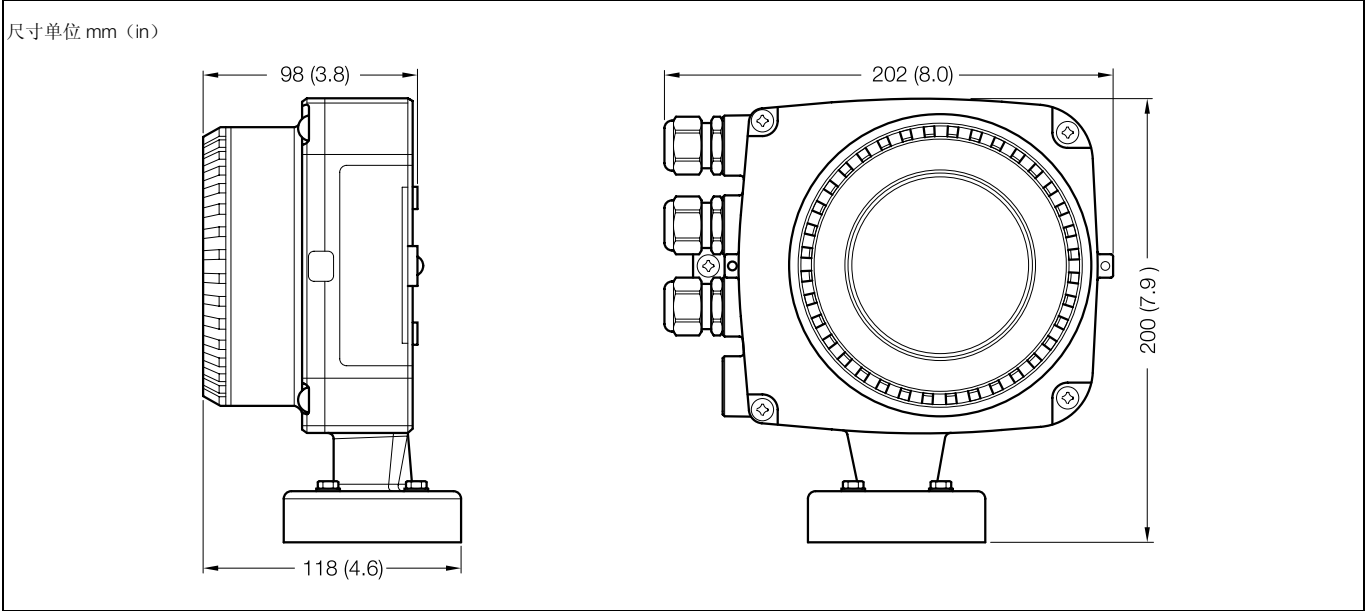
仪表口径		尺寸单位 mm (in)		毛重	
DN	NPS/NB	A*	B	kg	ib
350	14	585 (23.0)	550 (21.7)	145	319
400	16	690 (27.2)	600 (23.6)	179	394
450	18	711 (28.0)	686 (27.0)	189	417
500	20	775 (30.5)	752 (29.6)	195	430
600	24	914 (36.0)	914 (36.0)	275	606

* 仪表尺寸主要取决于法兰规格

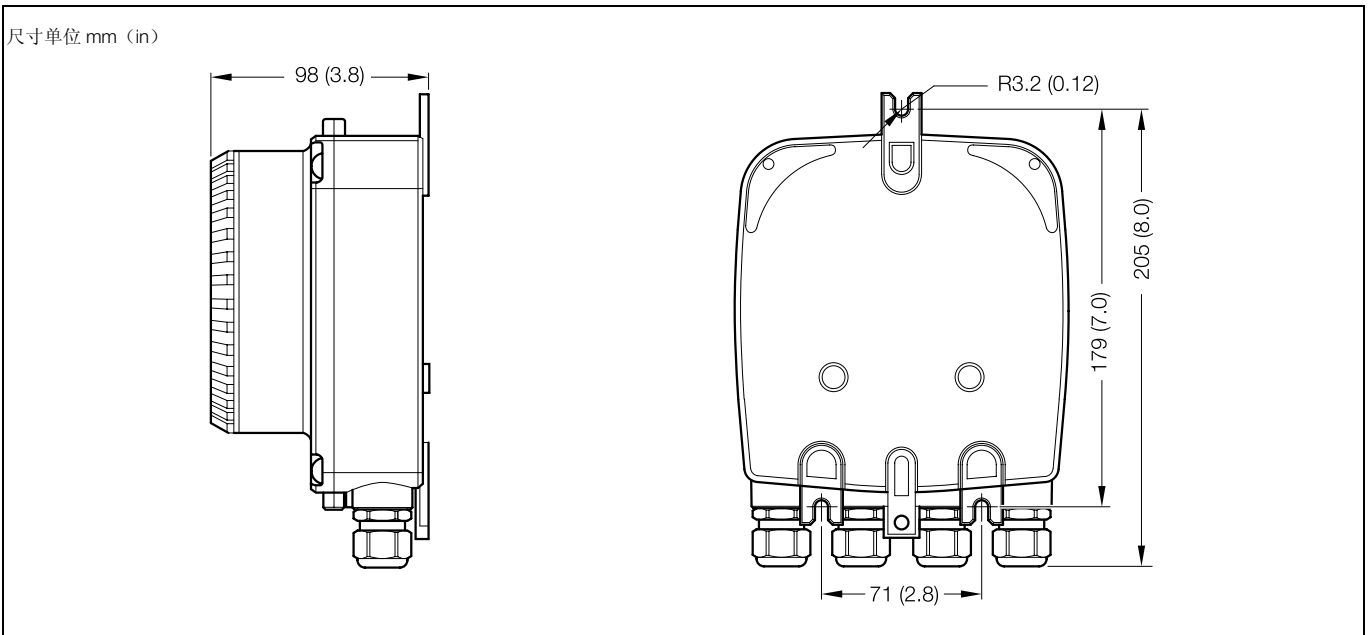
**150 级法兰的毛重

DN350 - 600 (14 - 24 NB) FM—经认证的类型

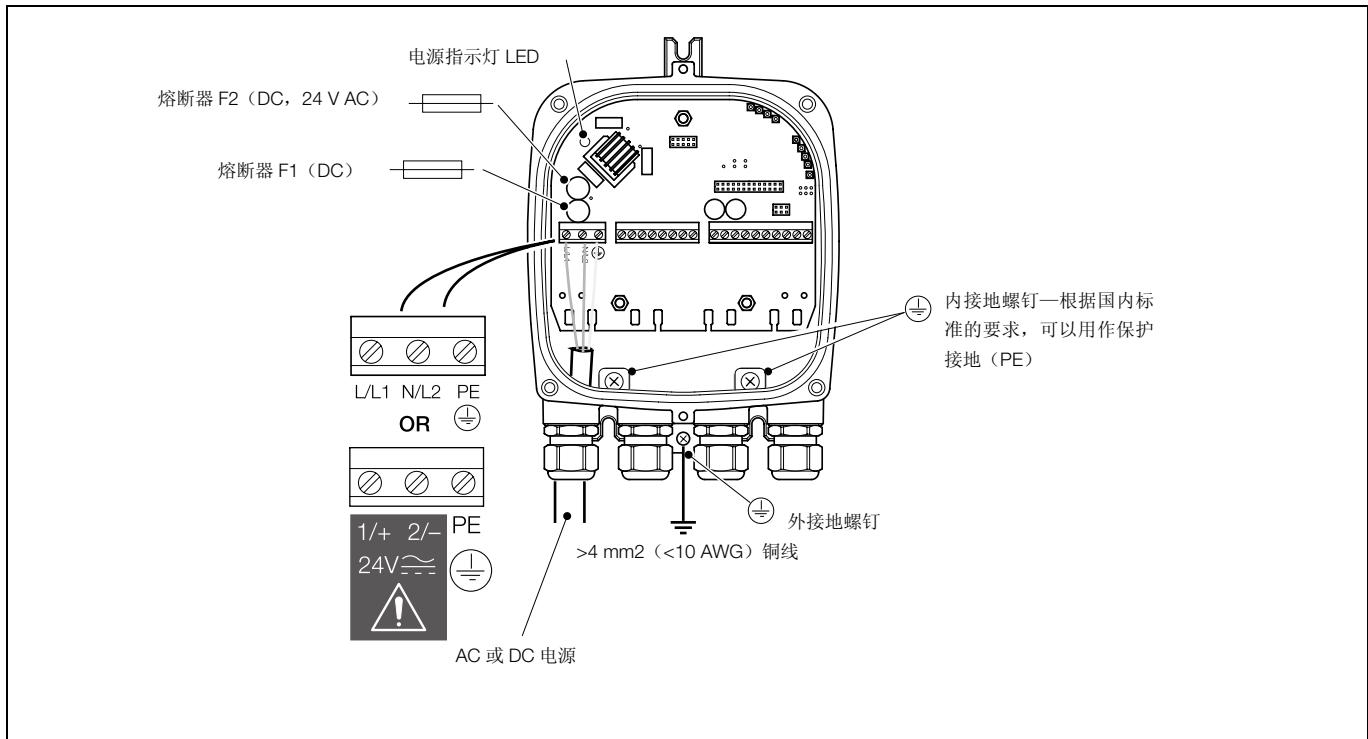
变送器尺寸 一体式变送器



分体式变送器



电气连接



AC 和 DC 电源接线

订货信息

电磁流量计 WaterMaster FEF12 和 FEF18

附加数字代码	1...5	6	7...9	10	11	12	13	14,15	16	17	18	19	20	21	22	23	24	25	26	27	选项
通径型, 分体式	FEF12		XXX	X	X	X	X	XX	X	X	X	X	X	X	X	X	X	X	X	X	
只针对通径型传感器, 配合 WaterMaster 分体式变送器使用	FEF18																				
设计																					
非防爆区域		1																			
防爆区域 (DN≥700)		5																			
孔径																					
DN250 (10 in)			250																		
DN300 (12 in)			300																		
DN350 (14 in)			350																		
DN375 (15 in)			375																		
DN400 (16 in)			400																		
DN450 (18 in)			450																		
DN500 (20 in)			500																		
DN600 (24 in)			600																		
DN700 (28 in)			700																		
30 in			760																		
DN800 (32 in)			800																		
DN900 (36 in)			900																		
DN1000 (40 in)			001																		
42 in			051																		
DN1200 (48 in)			201																		
DN1400 (54 in)			401																		
60 in			501																		
DN1600 (66 in)			601																		
DN1800 (72 in)			801																		
DN2000 (78 in)			002																		
DN2200 (84 in)			202																		
其他			999																		
衬里材料																					
弹性体				K																	
FEP				B																	
氯丁橡胶				C																	
防锈胶乳				J																	
聚氨酯				U																	
电极形式																					
标准					1																
其它					9																
测量电极材料																					
不锈钢 316							S														
Hastelloy® C-22							C														
其它							Z														
接地附件																					
标准																					1
一个接地环 (不锈钢)																					3
保护环 (不锈钢)																					4
其它																					9

接第 20 页

WaterMaster
电磁流量计

附加数字代码	1...5	6	7...9	10	11	12	13	14,15	16	17	18	19	20	21	22	23	24	25	26	27	选项	
通径型, 分体式	FEF12		XXX	X	X	X	X	XX	X	X	X	X	X	X	X	X	X	X	X	X	X	
只针对通径型传感器, 配合 WaterMaster 分体式变送器使用	FEF18																					
过程连接类型																						
ASME B16.5 150# 法兰								A1														
ASME B16.5 300# 法兰								A3														
AWWA C207 B 法兰								C1														
AWWA C207 D 法兰								C2														
AS 4087 PN21 法兰								E0														
AS 4087 PN16 法兰								E1														
AS 4087 PN14 法兰								E2														
AS 2129 表 F 法兰								E3														
AS 2129 表 E 法兰								E4														
AS 2129 表 D 法兰								E5														
AS 2129 表 C 法兰								E6														
JIS 10K 法兰								J1														
JIS 5K 法兰								J2														
ISO / EN PN6 法兰								S0														
ISO / EN PN10 法兰								S1														
ISO / EN PN16 法兰								S2														
ISO / EN PN25 法兰								S3														
ISO / EN PN40 法兰								S3														
其它								Z9														
过程连接材质																						
碳钢法兰								B														
其它								Z														
认证																						
标准								1														
校准类型																						
Class 2—标准精度 0.4 %								A														
class 1—高精度 0.2 %								B														
class 2—VeriMaster 标准精度 0.4 %								D														
class 1—VeriMaster 高精度 0.2 %								H														
环境温度																						
标准设计 / -20 ... 60 °C (-4 ... 140 °F)								1														
铭牌																						
黏胶式								A														

接第 21 页

附加数字代码	1...5	6	7...9	10	11	12	13	14,15	16	17	18	19	20	21	22	23	24	25	26	27	选项
通径型, 分体式	FEF12		XXX	X	X	X	X	XX	X	X	X	X	X	X	X	X	X	X	X	X	
只针对通径型传感器, 配合 WaterMaster 分体式变送器使用	FEF18																				
信号电缆长度及类型 *																					
无信号线																					
5 m (15 ft.) 电缆																					
10 m (30 ft.) 电缆																					
20 m (60 ft.) 电缆																					
30 m (100 ft.) 电缆																					
50 m (165 ft.) 电缆																					
80 m (260 ft.) 电缆																					
100 m (325 ft.) 电缆																					
150 m (490 ft.) 电缆																					
专用电缆长度 > 150 m (> 490 ft.) (或铠装电缆)																					
防爆认证																					
标准型 (非防爆型设计)																					
FM class 1 Div.2 (DN≥600, DN≤1600)																					
FMc class 1 Div.2 (DN≥600, DN≤1600)																					
其它																					
变送器 / 传感器保护等级																					
IP67 (NEMA 4X) / IP68 (NEMA 6P) — 电缆未安装																					
IP67 (NEMA 4X) / IP68 (NEMA 6P) — 电缆已安装并封装																					
电气接口 *																					
M20 x 1.5																					
NPT 1/2 in																					
M20 SWA 铠装																					
M20 SWA 传感器, 输出及电源连接器																					
电源																					
无电源 (只适用于 FEF18)																					
100...230 V AC (50 Hz)																					
24 V AC 或 24 V DC (50 Hz)																					
100...230 V AC (60 Hz)																					
24 V AC 或 24 V DC (60 Hz)																					
输入输出信号																					
HART + 20 mA + 脉冲 + 触点输出 (只适用于 FEF12)																					
PROFIBUS DP RS485 脉冲 + 触点输出 (只适用于 FEF121)																					
无输入输出信号 (只适用于 FEF181)																					
配置 / 诊断类型																					
无配置 / 诊断 (只适用于 FEF18)																					
工厂默认 / 标准诊断 (只适用于 FEF12)																					
可选项																					
文件语言																					
德语 M1 英语 M5 (默认)																					
意大利语 M2 葡萄牙语 NA																					
西班牙语 M3 俄语 MB																					
法语 M4																					
电源频率 (只适用于 FEF18 传感器)																					
50 Hz F5 60 Hz F6																					

* 所提供的信号线类型 (标准或铠装) 取决于所订购的电气接口类型 (附加数字代码 24)。

FM 或 FMC 认证的类型, 只允许采用 NPT。

** 订购可选项, 加入代码

WaterMaster 电磁流量计 (FEV11, FEV12 和 FEV18)

附加数字代码	1...5	6	7...9	10	11	12	13	14,15	16	17	18	19	20	21	22	23	24	25	26	27	选项
八边形内径一体式安装	FEV11																				
八边形内径分体式安装	FEV12		XXX	X	X	X	X	XX	X	X	X	X	X	X	X	X	X	X	X	X	
八边形内径传感器, 配合 WaterMaster 分体式变送器使用	FEV18																				
设计																					
非防爆区域		1																			
防爆区域 (DN≥700)		5																			
孔径																					
DN40 (1½ in)			040																		
DN50 (2 in)			050																		
DN80 (3 in)			080																		
DN100 (4 in)			100																		
DN125 (5 in)			125																		
DN150 (6 in)			150																		
DN200 (8 in)			200																		
衬里材料																					
聚丙烯					V																
电极形式																					
标准						1															
测量电极材料																					
不锈钢 316																					S
Hastelloy® C-22																					C
接地附件																					
标准																					1
接地环																					3
保护环																					4
过程连接形式																					
ASME B16.5 150# 法兰																					A1
AS 4087 PN21 (≥ DN50 [2 NB]) 法兰																					E0
AS 4087 PN16 (≥ DN50 [2 NB]) 法兰																					E1
AS 4087 PN14 法兰																					E2
AS 2129 表 F 法兰																					E3
AS 2129 表 E 法兰																					E4
AS 2129 表 D 法兰																					E5
AS 2129 表 C 法兰																					E6
JIS 7.5K (≥ DN80 [3 NB]) 法兰																					J0
JIS 10K 法兰																					J1
ISO/EN PN10																					S1
ISO / EN PN16 (≥ DN50 [2 NB])																					S2
ISO / EN PN40 (只采用 DN40 [1 1/2 NB]) 额定为 16 bar																					S4
过程连接材质																					
碳钢法兰																					B
认证																					
标准																					1
校准类型																					
Class 2—标准精度 0.4 %, OIML* R49 认证																					A
Class 1—加强精确度 0.2 %, OIML* R49 认证																					B
Class 2—标准精确度 0.4 %, OIML* R49 带 VeriMaster																					D
Class 1—高精度 0.2 %, OIML* R49 带 VeriMaster																					H
Class 2—标准精确度 0.4 %, MID* 带 VeriMaster																					V
Class 1—高精度 0.2 %, MID* 带 VeriMaster																					S

* OIML 和 MID 只适用于 FEV、DN40、DN50、DN80、DN100、DN125、DN150、DN200 型。

附加数字代码	1...5	6	7...9	10	11	12	13	14,15	16	17	18	19	20	21	22	23	24	25	26	27	选项
八边形内径一体式安装	FEV11																				
八边形内径分体式安装	FEV12		XXX	X	X	X	X	XX	X	X	X	X	X	X	X	X	X	X	X	X	
八边形内径传感器, 配合 WaterMaster 分体式变送器使用	FEV18																				
安装 / 环境温度范围 标准设计 / -20 ... 60 °C (-4 ... 140 °F)													1								
铭牌 粘胶式														A							
信号线长度及类型 *																					
无信号线														0							
5 m (15 ft.) 电缆 (只适用于 FEV12 和 FEV18)														1							
10 m (30 ft.) 电缆 (只适用于 FEV12 和 FEV18)														2							
20 m (60 ft.) 电缆 (只适用于 FEV12 和 FEV18)														3							
30 m (100 ft.) 电缆 (只适用于 FEV12 和 FEV18)														4							
50 m (165 ft.) 电缆 (只适用于 FEV12 和 FEV18)														5							
80 m (260 ft.) 电缆 (只适用于 FEV12 和 FEV18)														6							
100 m (325 ft.) 电缆 (只适用于 FEV12 和 FEV18)														7							
150 m (490 ft.) 电缆 (只适用于 FEV12 和 FEV18)														8							
专用电缆长度 >150 m (490 ft.) 电缆 (只适用于 FEV12 和 FEV18)														9							
防爆认证																					
标准型 (非防爆型设计)																					A
FM Class 1 Div.2																					G
FMc Class 1 Div.2																					P
其它																					Z
变送器 / 传感器防护等级																					
IP67 (NEMA 4X) / IP67 (NEMA 4X) — 一体式 (只适用于 FEV11)																					1
IP67 (NEMA 4X) / IP68 (NEMA 6P) — 电缆未安装 (只适用于 FEV12 和 FEV18)																					2
IP67 (NEMA 4X) / IP68 (NEMA 6P) — 电缆安装并密封 (只适用于 FEV12 和 FEV18)																					3
电气接口																					
M20 × 1.5																					A
NPT 1/2 in																					B
M20 SWA 铠装 (只适用于 FEV121 和 FEV181)																					D
M20 SWA 传感器, 输出及电源连接器 (只适用于 FEV121 和 FEV181)																					F
电源																					
无电源 (只适用于 FEV181)																					0
100... 230 V AC, 50 Hz																					1
24 V AC 或 24 V DC, 50 Hz																					2
100... 230 V AC, 60 Hz																					3
24 V AC 或 24 V DC, 60 Hz																					4
其它																					9
输入输出信号类型																					
HART + 20 mA + 脉冲 + 触点输出 (只适用于 FEV11 和 FEV12)																					A
PROFIBUS DP RS485 物理层 + 脉冲 + 触点输出 (只适用于 FEV111 和 FEV121)																					G
(只适用于 FEV181)																					Y
配置 / 诊断类型																					
无配置 / 诊断 (只适用于 FEV18)																					0
工厂默认 / 标准诊断 (只适用于 FEV11 和 FEV12)																					1
可选项																					
文件语言																					
德语	M1	英语	M5 (默认)																		
意大利语	M2	葡萄牙语	MA																		
西班牙语	M3	俄语	MB																		
法语	M4	丹麦语	MF																		
电源频率 (只适用于 FEV18 传感器)																					
50 Hz	F5	60 Hz	F6																		

* 所提供的信号线类型 (标准或铠装) 取决于所订购的电气接口类型 (附加数字代码 24)。

FM 或 FMC 认证的类型, 只允许采用 NPT。

** 订购可选项, 加入代码

WaterMaster FET10 和 FET12 适用的电磁流量计变送器

附加数字代码	1...5	6	7	8	9	10	11	12	13	14	15	选件
变送器硒鼓	FET10		X	X	X	X	X	X	X	X	X	
分体式变送器	FET12											
设计												
非防爆区域		1										
防爆区域		5										
安装 / 环境温度范围												
标准设计 / -20 ... 60 °C (-4 ... 140 °F)			1									
铭牌												
粘胶型				A								
信号线长度及类型												
无信号线					0							
防爆认证												
无输入输出信号 (只适用于变送器)						Y						
FM Class 1 Div.2						G						
FMc Class 1 Div.2						P						
其它						Z						
变送器 / 传感器防护等级												
IP67 (NEMA 4X) / IP67 (NEMA 4X)							1					
电气接口												
M20 x 1.5 (只适用于 FET121)								A				
NPT 1/2 in (只适用于 FET121)								B				
M20 SWA 铠装 (只适用于 FET121)								D				
M20 塑料导线管电源 / 输出 +M20 SWA 铠装传感器电缆入口 (只适用于 FET121)								F				
电源												
100...230 V DC									1			
24 V AC 或 24 V DC									2			
输入输出信号类型												
HART + 20 mA + 脉冲 + 触点输出										A		
PROFIBUS DP RS485+ 脉冲 + 触点输出 (只适用于 FET101 和 FEV121)										G		
配置类型 / 诊断类型												
工厂默认 / 标准诊断											1	
可选项												
文件语言												
德语	M1	英语	M5 (默认)									
意大利语	M2	葡萄牙语	MA									
西班牙语	M3	俄语	MB									
法语	M4	丹麦语	MF									

* 变送器硒鼓的输入输出信号类型必须跟变送器底板输出配置相一致 (HART 或 PROFIBUS) — 见 IM/WM.

** 订购可选项时, 加入代码

附加数字代码	1...5	6	7...9	10	11	12	13	14,15	16	17	18	19	20	21	22	23	24	25	26	27	选项
八边形内径一体式安装	FEW11																				
八边形内径分体式安装	FEW12																				
八边形内径传感器, 配合 WaterMaster 分体式变送器使用	FEW18		XXX	X	X	X	X	XX	X	X	X	X	X	X	X	X	X	X	X	X	
设计																					
非防爆区域		1																			
防爆区域		5																			
口径																					
DN10 (3/8 in)			010																		
DN15 (1/2 in)			015																		
DN20 (3/4 in)			120																		
DN25 (1 in)			025																		
DN32 (1 1/4 in)			032																		
DN350 (14 in) (只适用于 FEW12 及 FEW 18)			350																		
DN400 (16 in) (只适用于 FEW12 及 FEW 18)			400																		
DN450 (18 in) (只适用于 FEW12 及 FEW 18)			450																		
DN500 (20 in) (只适用于 FEW12 及 FEW 18)			500																		
DN600 (24 in) (只适用于 FEW12 及 FEW 18)			600																		
衬里材质																					
PTFE (只适用于 DN10-32)																					A
弹性体 NSF (只适用于 DN350-600)																					M
电极设计																					
标准																					1
其他																					9
测量电极材质																					
Hastelloy C-4 (2.4610) - DN10 to DN32																					D
不锈钢 316 (1.4571) —DN350-DN600																					S
接地附件																					
不需要																					0
接地环 (不锈钢)																					3
保护环 (不锈钢)																					4
其他																					9

接第 26 页

WaterMaster
电磁流量计

附加数字代码	1...5	6	7...9	10	11	12	13	14,15	16	17	18	19	20	21	22	23	24	25	26	27	选项	
八边形内径一体式安装	FEW11																					
八边形内径分体式安装	FEW12																					
八边形内径传感器，配合 WaterMaster 分体式变送器使用	FEW18		XXX	X	X	X	X	XX	X	X	X	X	X	X	X	X	X	X	X	X	X	
过程连接类型																						
ASME B16.5 B 150#								A1														
ASME B16.5 B 300#								A3														
ISO / EN PN40—只适用于 DN10-DN32								S4														
其他								Z9														
过程连接材质																						
碳钢法兰—DN20-DN32 以及 DN350-DN600								B														
不锈钢法兰 1.4571 (316 Ti) —DN10-DN15								D														
其他								Z														
认证																						
标准 (无 PED)										1												
其他										9												
校准类型																						
Class 2—无 fingerprint											A											
Class 1—无 fingerprint											B											
Class 2—带 VeriMaster											D											
Class 1—带 VeriMaster											H											
安装 / 环境温度范围																						
标准设计 / -20 ... 60°C (-4 ... 140 °F)													1									
铭牌																						
粘胶型														A								
信号线长度及类型																						
无信号线														0								
5 m (15 ft.) 电缆														1								
10 m (30 ft.) 电缆														2								
20 m (60 ft.) 电缆														3								
30 m (100 ft.) 电缆														4								
50 m (165 ft.) 电缆														5								
80 m (260 ft.) 电缆														6								
100 m (325 ft.) 电缆														7								
150 m (490 ft.) 电缆														8								
专用电缆长度或电缆类型														9								
防爆认证																						
通用														A								
FM Class1 Div.2														G								
FMc Class1 Div.2														P								
其它														Z								

接第 27 页

附加数字代码	1...5	6	7...9	10	11	12	13	14,15	16	17	18	19	20	21	22	23	24	25	26	27	选项
八边形内径一体式安装	FEW11																				
八边形内径分体式安装	FEW12																				
八边形内径传感器, 配合 WaterMaster 分体式变送器使用	FEW18		XXX	X	X	X	X	XX	X	X	X	X	X	X	X	X	X	X	X	X	
变送器 / 传感器防护等级																					
IP67 (NEMA 4X) / IP67 (NEMA 4X) — 电缆未安装 (只适用于 DN10-DN32)																1					
IP67 (NEMA 4X) / IP68 (NEMA 6P) — 电缆未安装 (只适用于 DN350-DN600)																2					
IP67 (NEMA 4X) / IP68 (NEMA 6P) — 电缆安装并密封 (只适用于 DN350-DN600)																3					
IP67 (NEMA 4X) / IP67 (NEMA 4X) — 电缆安装并密封 (只适用于 DN10-DN32)																7					
电气接口 *																					
M20 (塑料) — 密封套: 所有 20 mm 密封套材料均为塑料																	A				
NPT 1/2 in (已封堵) — 不提供密封套或导线管转接头																	B				
M20 SWA (铠装) — 密封套: 所有 20 mm 密封套均铠装																	D				
M20 SWA 传感器, M20 其它 — 密封套: 20 mm 铠装, 用于传感器连接件、塑料连接件或其它连接件																	F				
不需要																	Y				
其他																	Z				
电源																					
无																				0	
100... 230 V AC, 50 Hz																				1	
24 V AC 或 24 V DC, 50 Hz																				2	
100... 230 V AC, 60 Hz																				3	
24 V AC 或 24 V DC, 60 Hz																				4	
输入输出信号类型																					
HART + 20 mA + 脉冲 + 触点输出																					A
PROFIBUS DP RS485 以及触点输出 (只适用于 FEW111 和 FEW121)																					G
无																					Y
配置 / 诊断类型																					
不需要 (只适用于 FEW18)																					0
标准 / 标准 (只适用于 FEW11 和 FEW12)																					1
可选项																					
文件语言																					
德语	M1	英语	M5 (默认)																		
意大利语	M2	葡萄牙语	MA																		
西班牙语	M3	俄语	MB																		
法语	M4	丹麦语	MF																		
电源频率 (只适用于 FEW18 传感器)																					
50 Hz	F5	60 Hz	F6																		

*FM 或 FMC 认证的类型, 只允许采用 NPT。

** 订购可选项时, 加入代码